

作成承認印

配布許可印



Nikon

D600

VBA34001

PARTS LIST
修理部品表

Nikon | **NIKON CORPORATION**
Tokyo, Japan

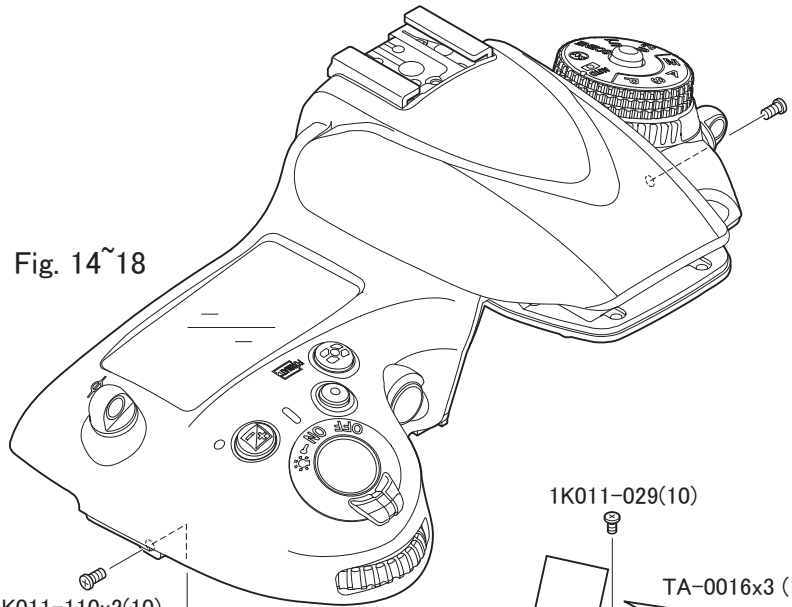
Copyright © 2012 by Nikon Corporation.

All Rights Reserved.

無断転載を禁ず!!

★ D600の新規部品
★ New parts for D600

Fig. 14~18



1K010-959x2(10)

★ 1H998-497(5)

★ 1K011-110x2(10)

A

1K011-029(10)

TA-0016x3 (10x12)

1K001-482x4(10)

Fig. 12,13

★ 1S040-198(5)

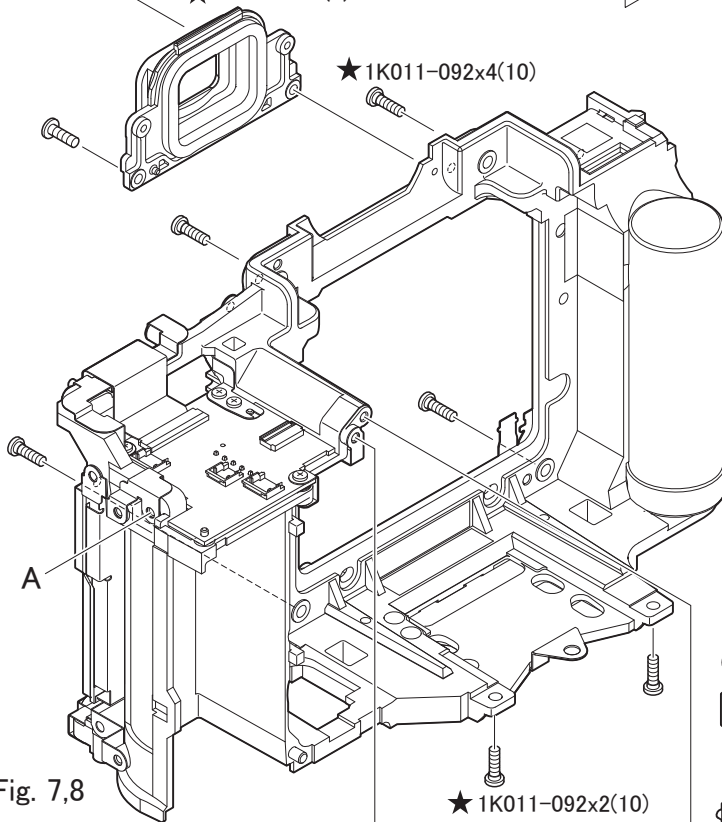


Fig. 7,8

A

★ 1K011-092x4(10)

★ 1K011-092x2(10)

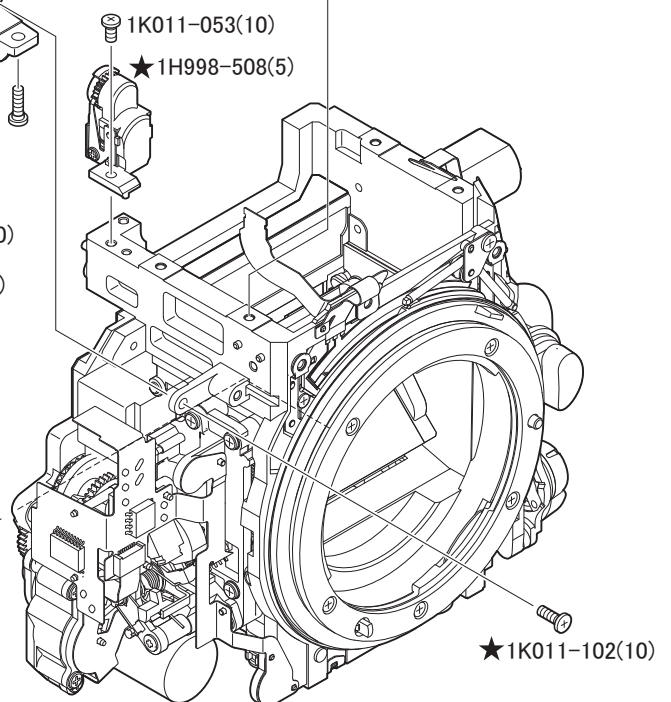
TA-0016 (6x10)

★ 1K604-215(5)

1K011-053(10)

★ 1K107-554(5)

Fig. 9~11



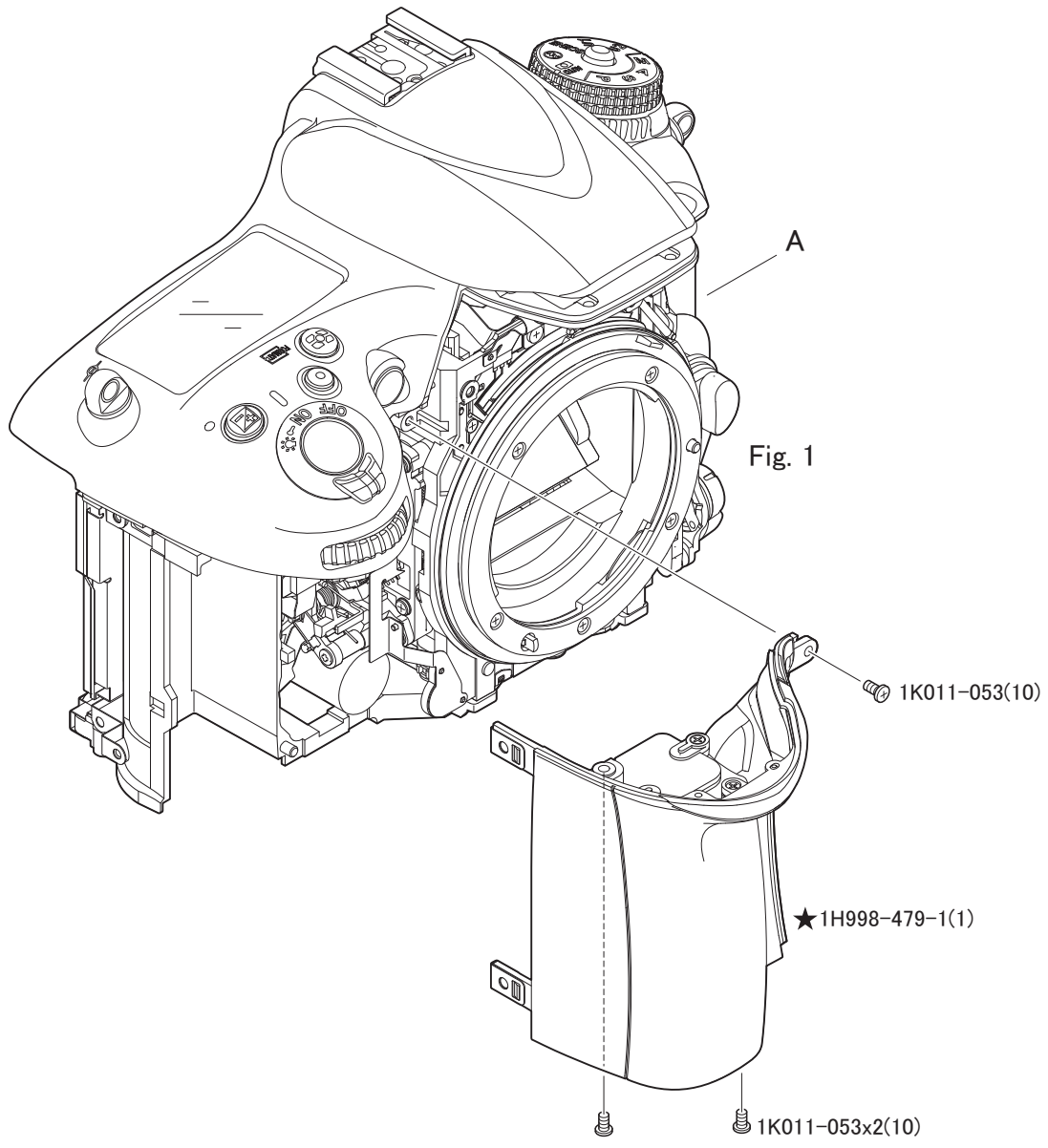
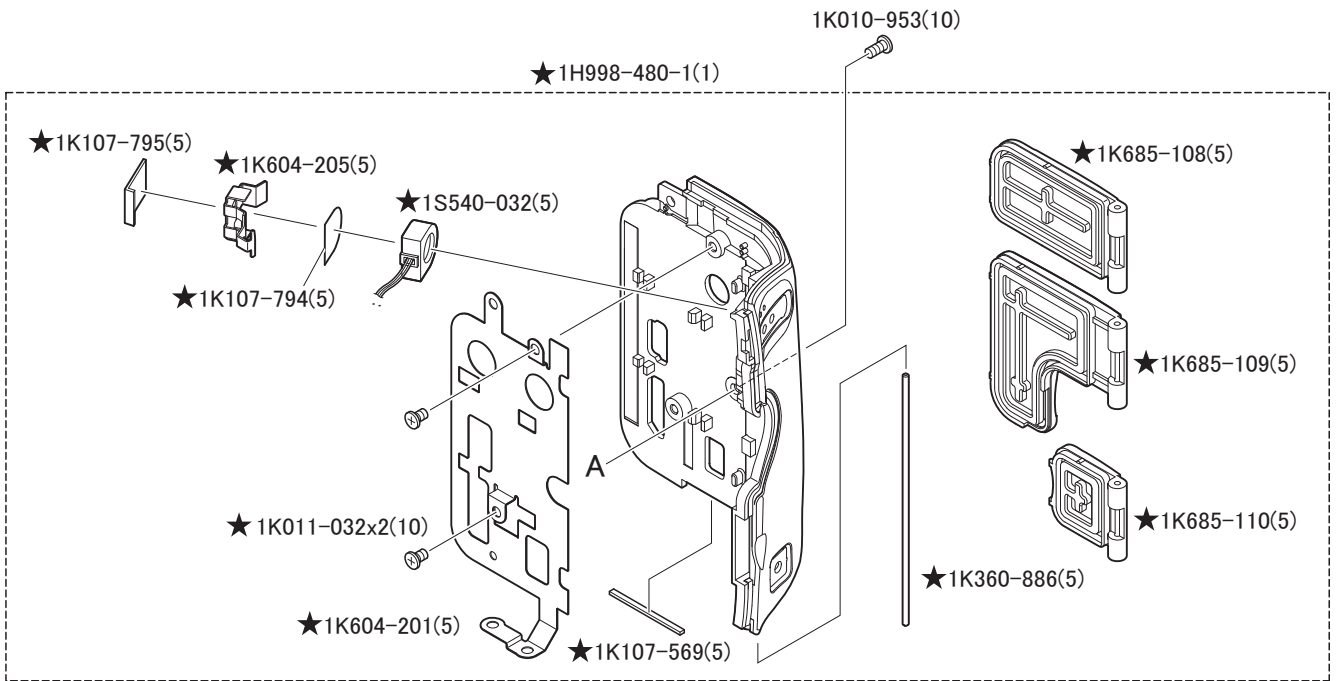
1K011-053(10)

★ 1H998-508(5)

★ 1K011-102(10)

Fig. 1

★ D600の新規部品
★ New parts for D600



★ D600の新規部品
★ New parts for D600

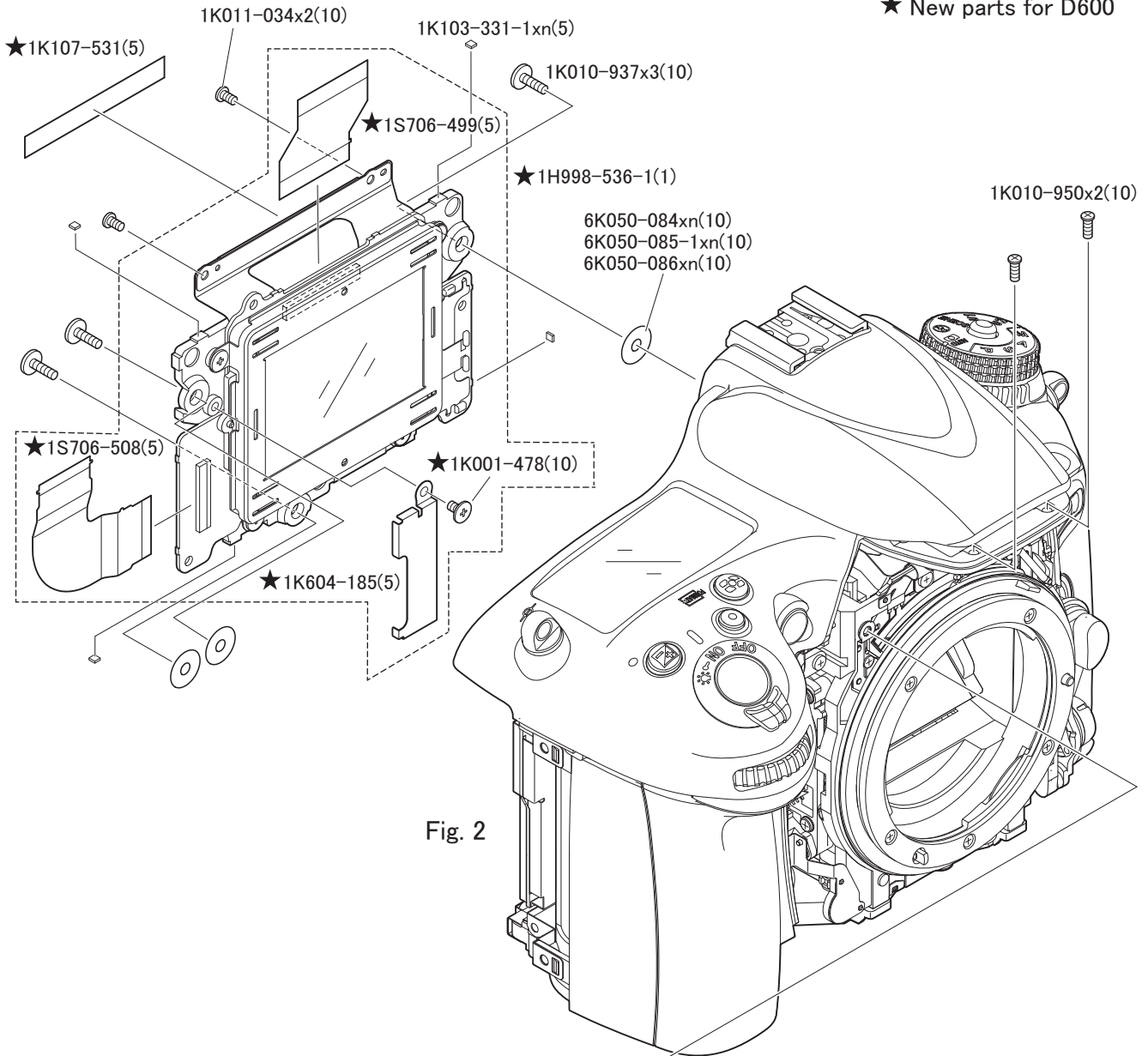


Fig. 2

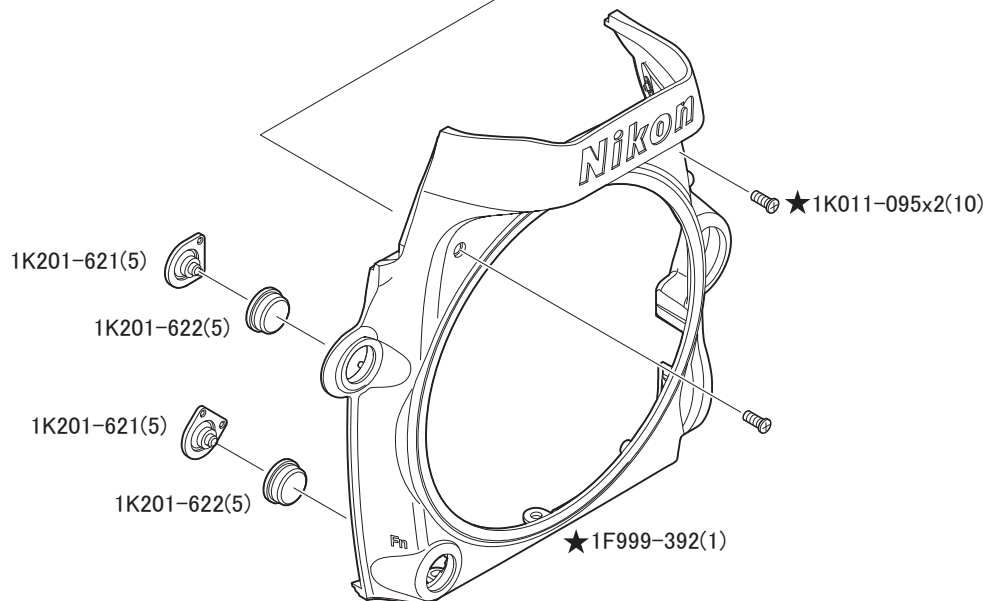


Fig. 3

★ D600の新規部品
 ★ New parts for D600

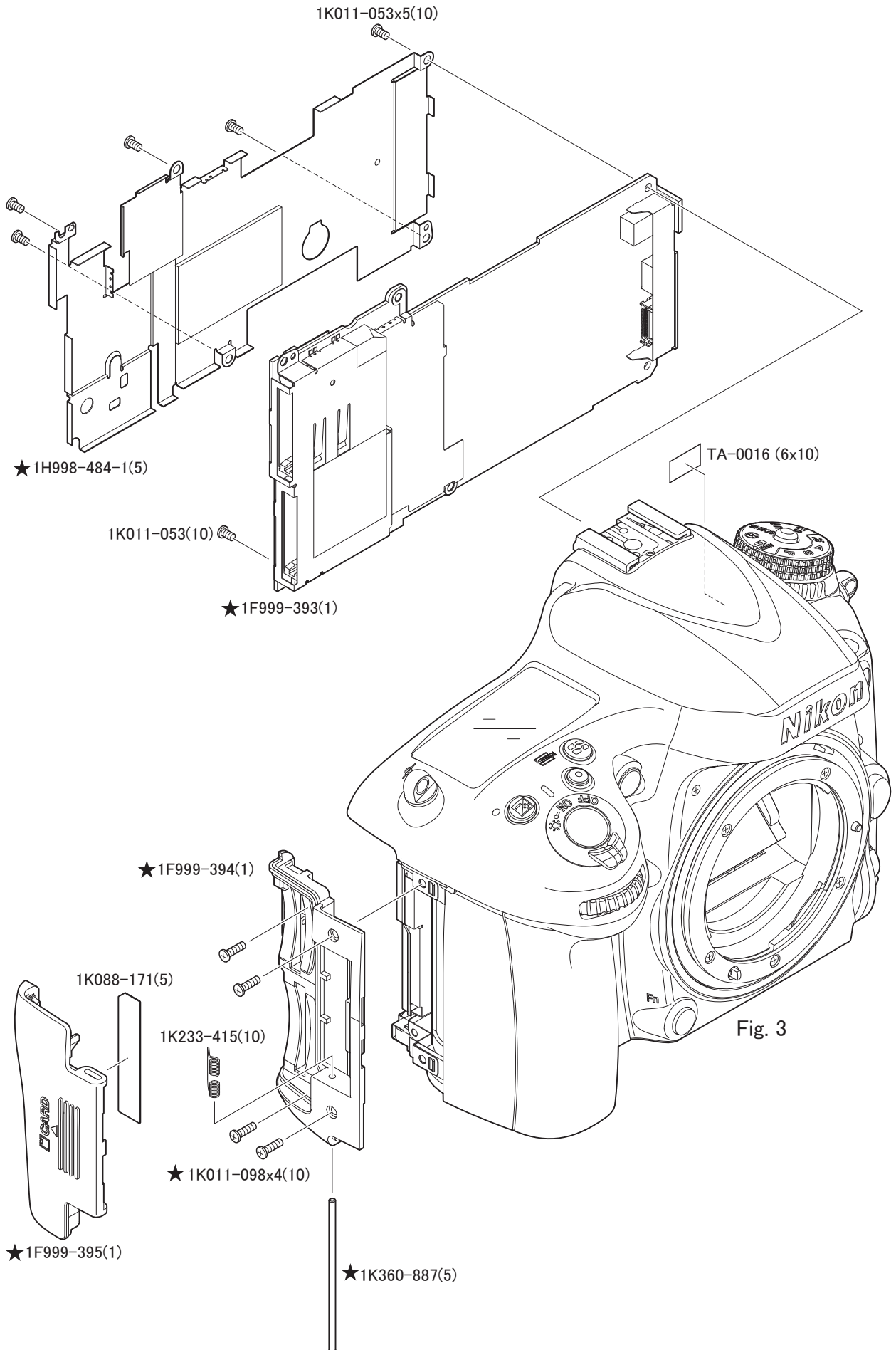
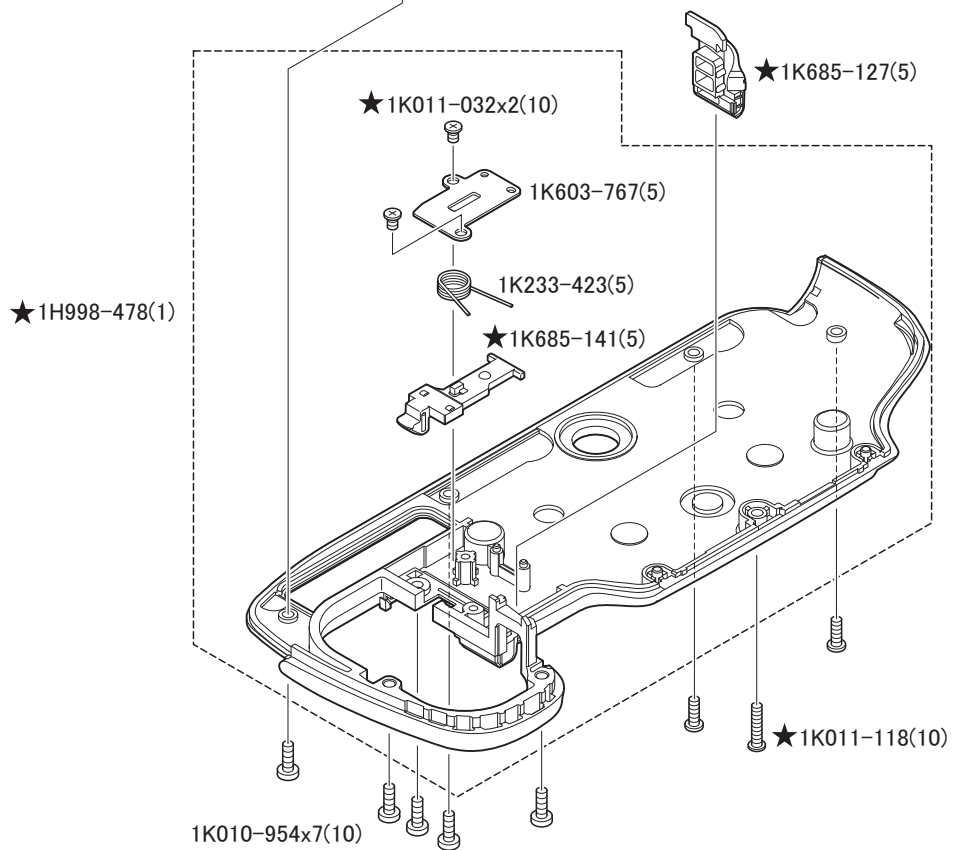
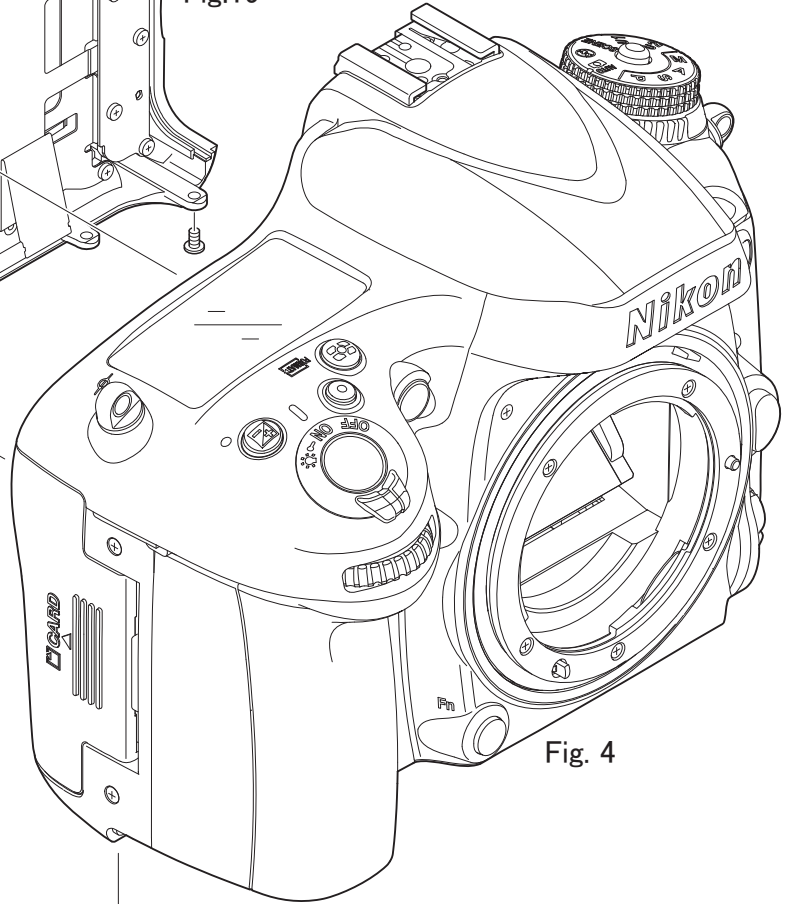
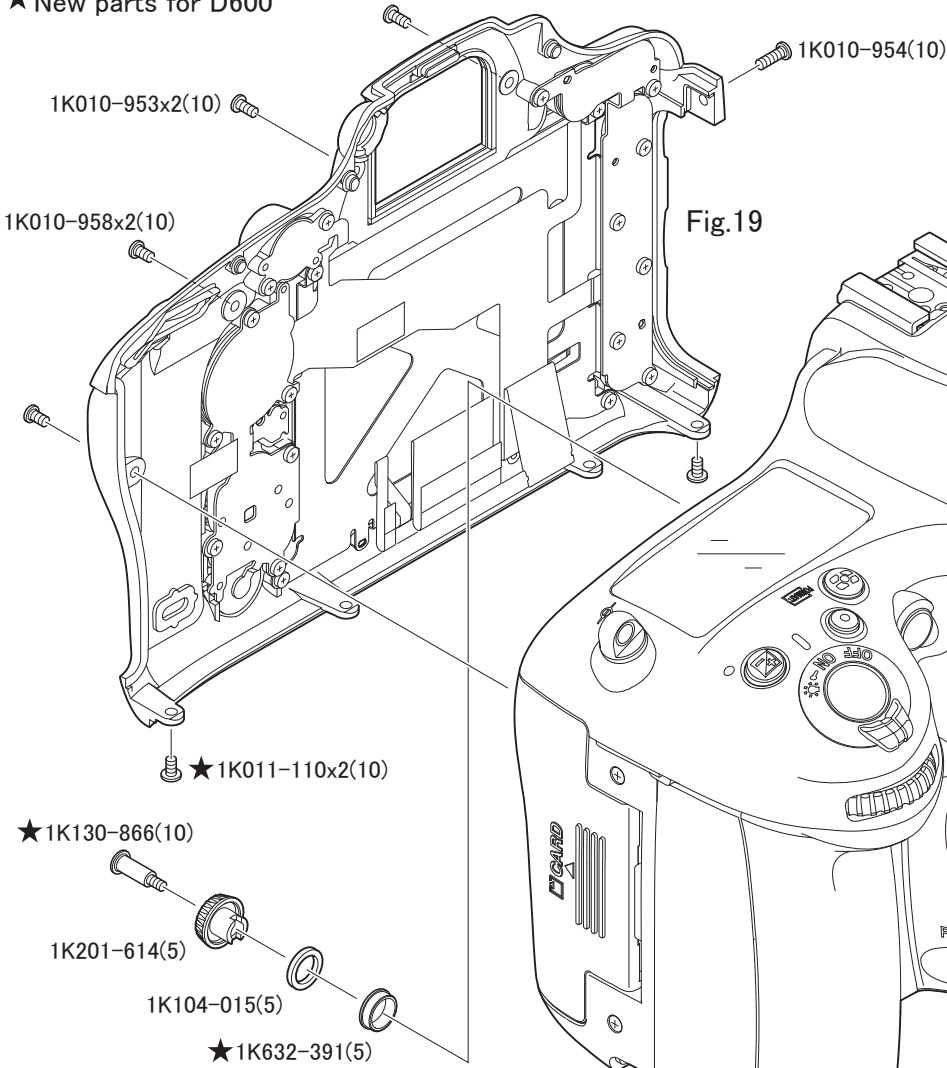


Fig. 4

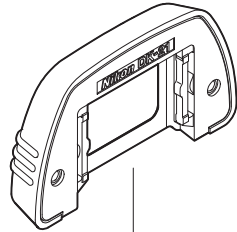
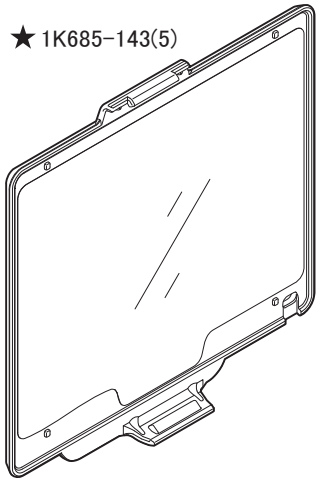
★ D600の新規部品
★ New parts for D600



★ D600の新規部品
★ New parts for D600

VBA34001-R.3881.A

★ 1K685-143(5)



1F998-078(5)



1K080-005-2(10)



1K100-035-1(10)

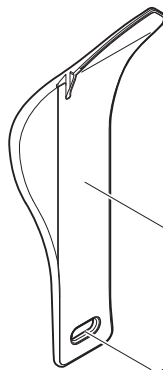
1K080-005-2(10)



1K100-035-1(10)



1K110-923(5)



★ 1H998-498(5)

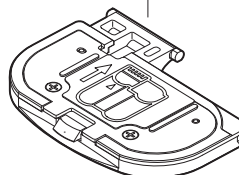
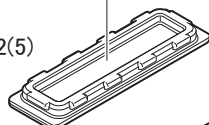


★ 1K685-131(5)



Fig. 5

1K684-422(5)



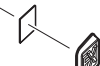
1H998-116(5)

★ 1K107-563(5)



★ 1K088-306(5)

★ 1K107-564(5)



★ 1K088-307(5)

★ 1K604-233(10)

★ 1K604-234(10)

★ 1K604-235(10)

★ 1K604-236(10)

★ 1K604-237(10)

★ 1K088-308AR(5)

★ 1K088-308CK(5)

★ 1K088-308CN(5)

★ 1K088-308EU(5)

★ 1K088-308HK(5)

★ 1K088-308J(5)

★ 1K088-308KR(5)

★ 1K088-308ME(5)

★ 1K088-308U(5)

Fig. 6

★ D600の新規部品
★ New parts for D600

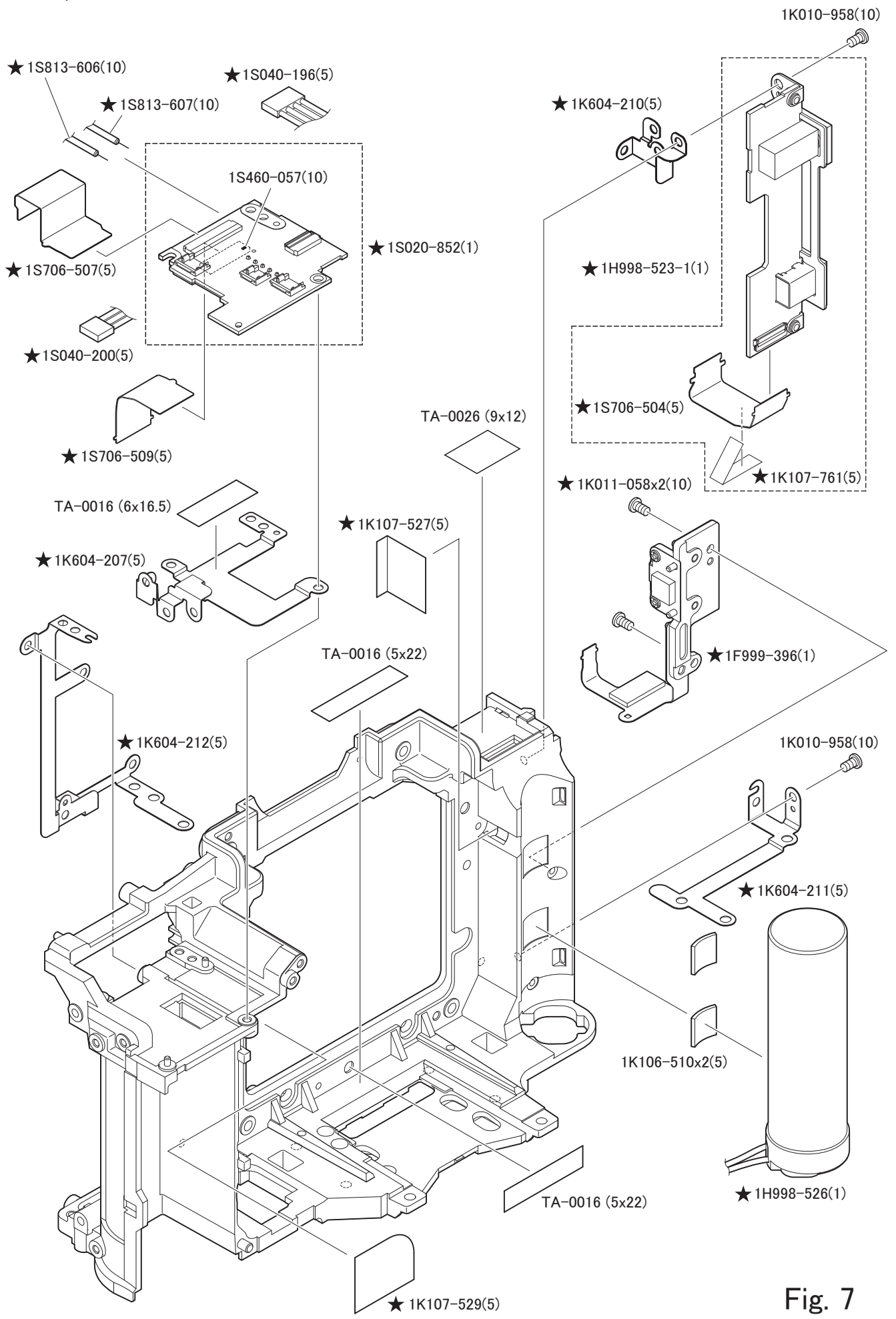


Fig. 7

★ D600の新規部品
★ New parts for D600

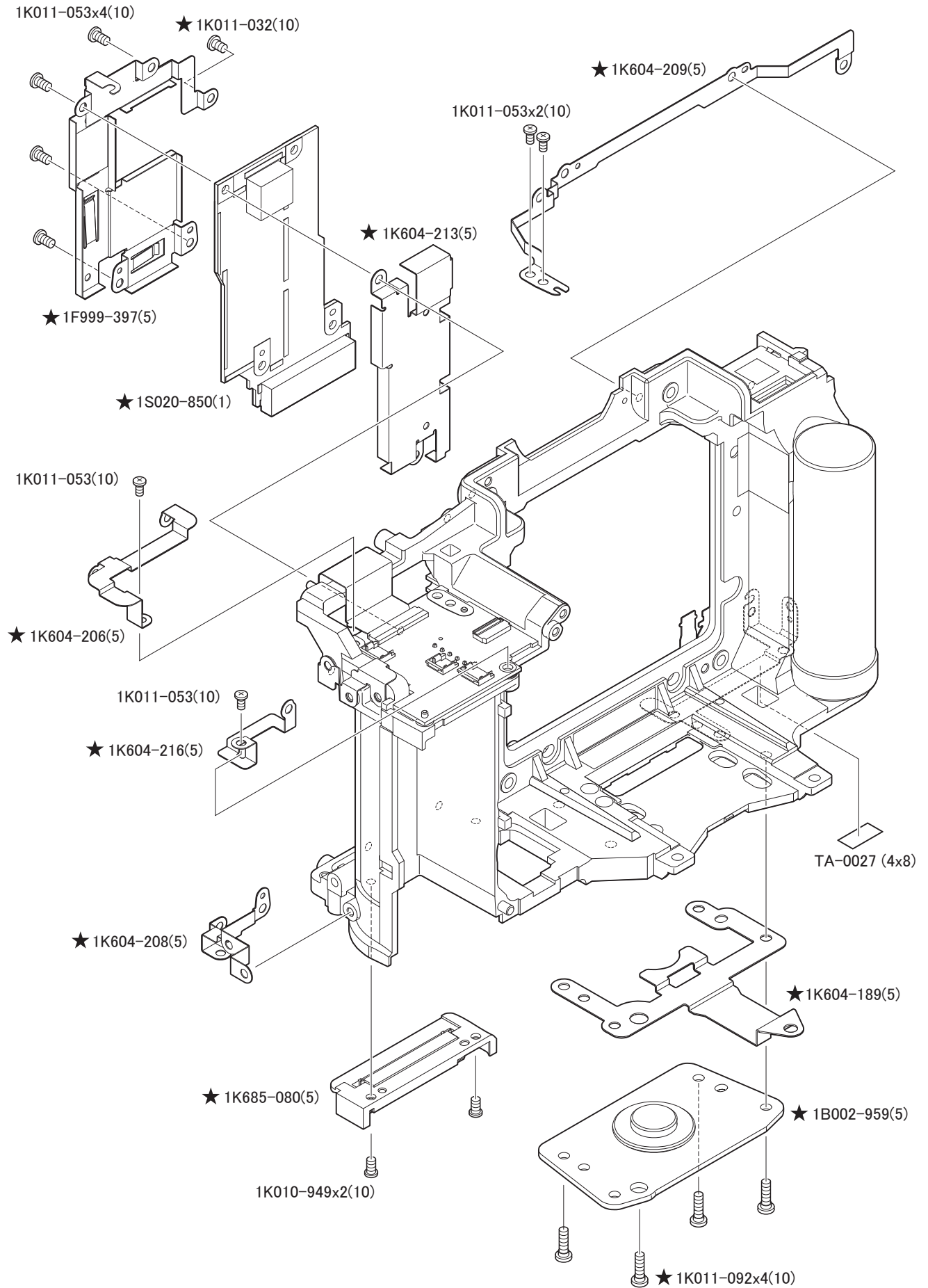


Fig. 8

★ D600の新規部品
 ★ New parts for D600

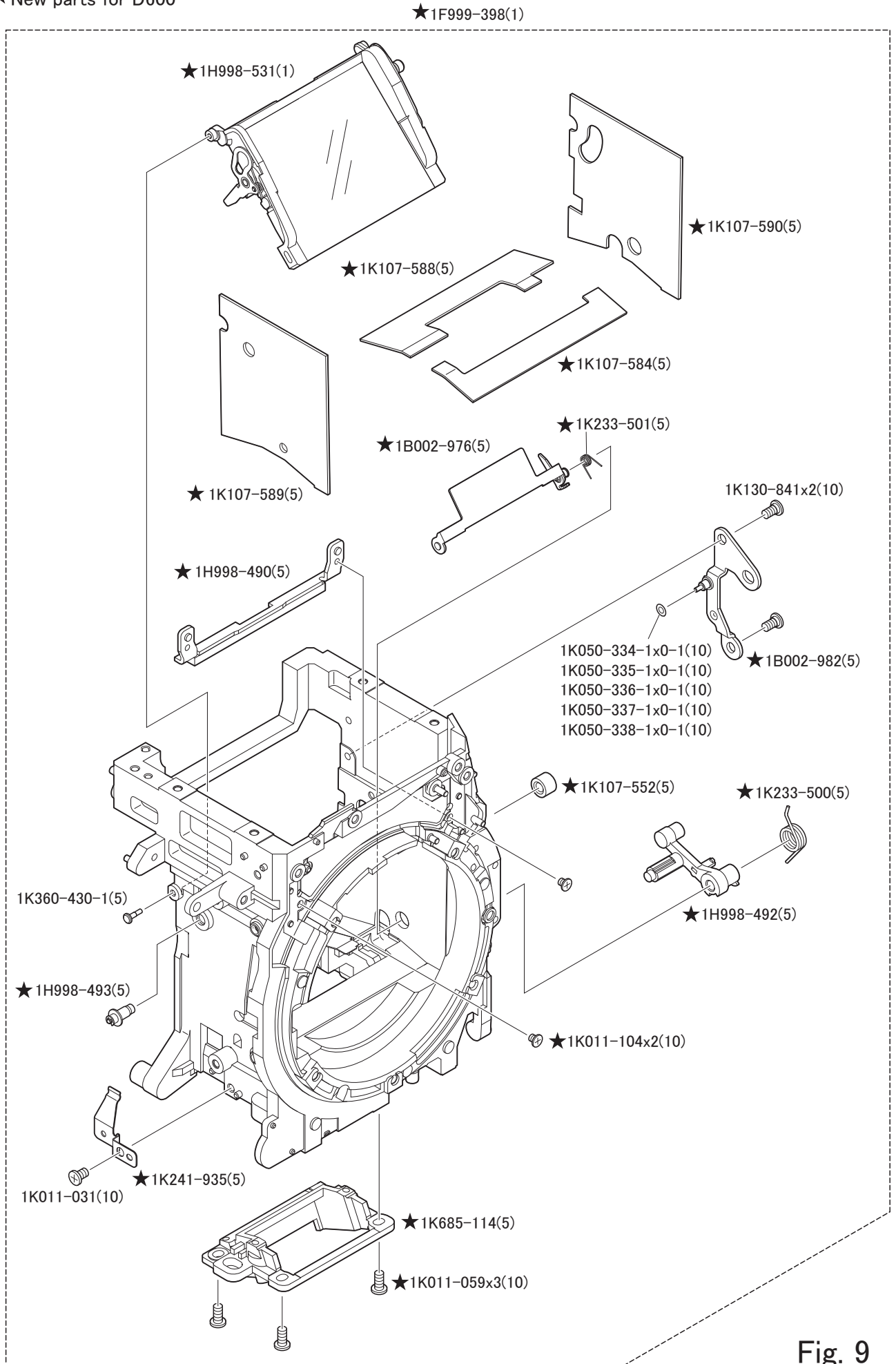


Fig. 9

★ D600の新規部品
 ★ New parts for D600

★1F999-398(1)

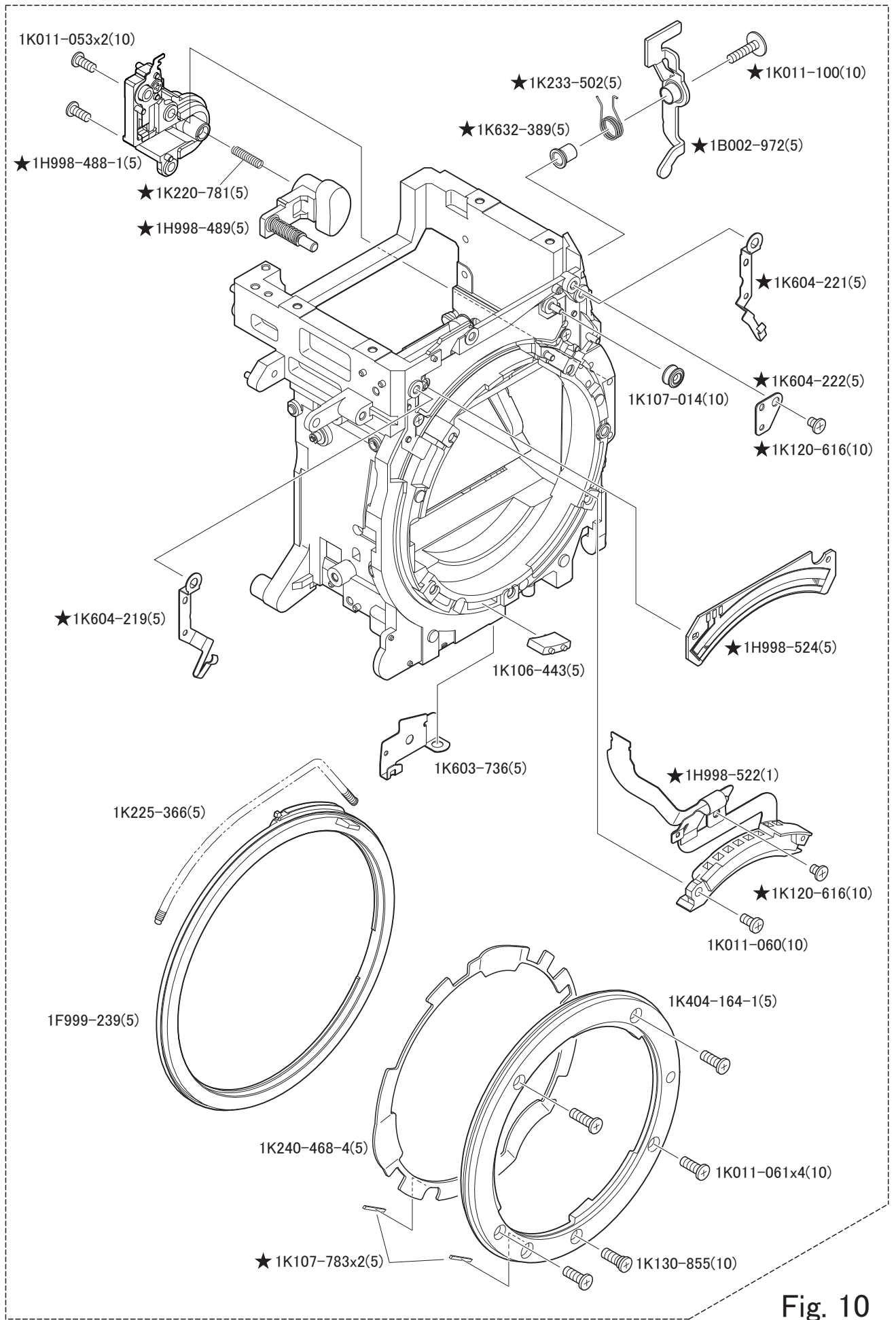


Fig. 10

★ D600の新規部品
★ New parts for D600

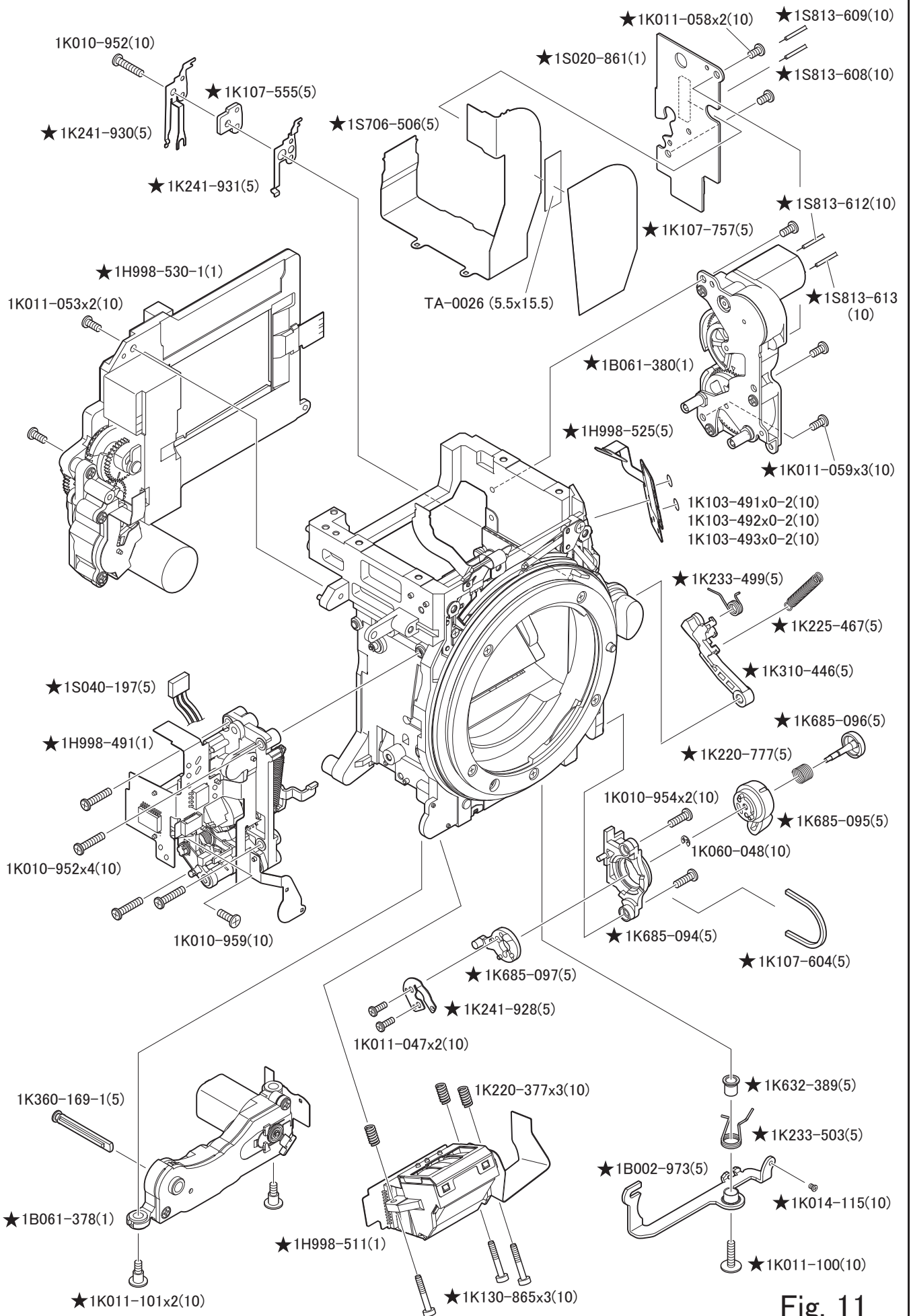


Fig. 11

★ D600の新規部品
 ★ New parts for D600

VBA34001-R.3881.A

★1F999-407(1)

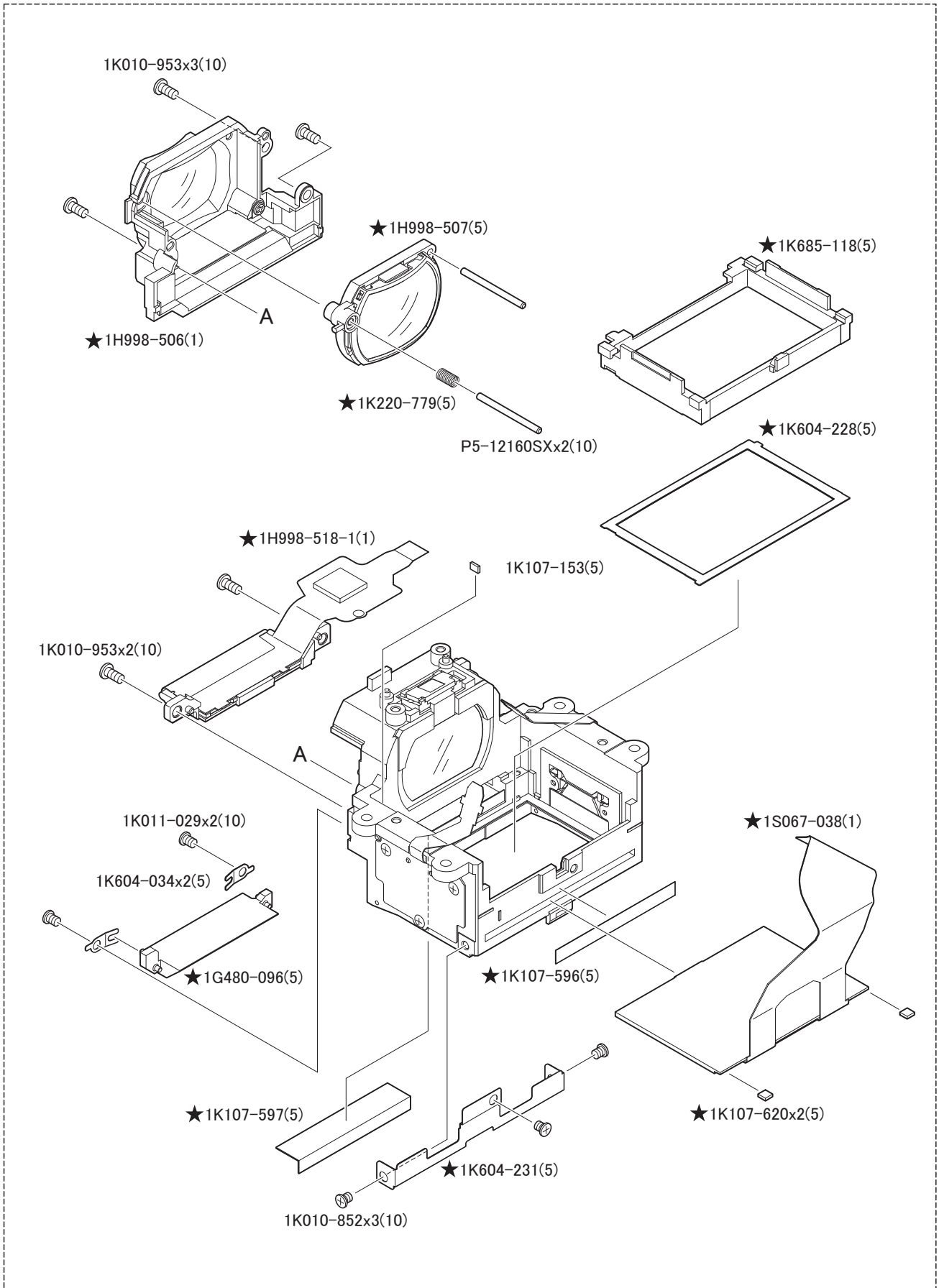


Fig. 12

★ D600の新規部品
 ★ New parts for D600

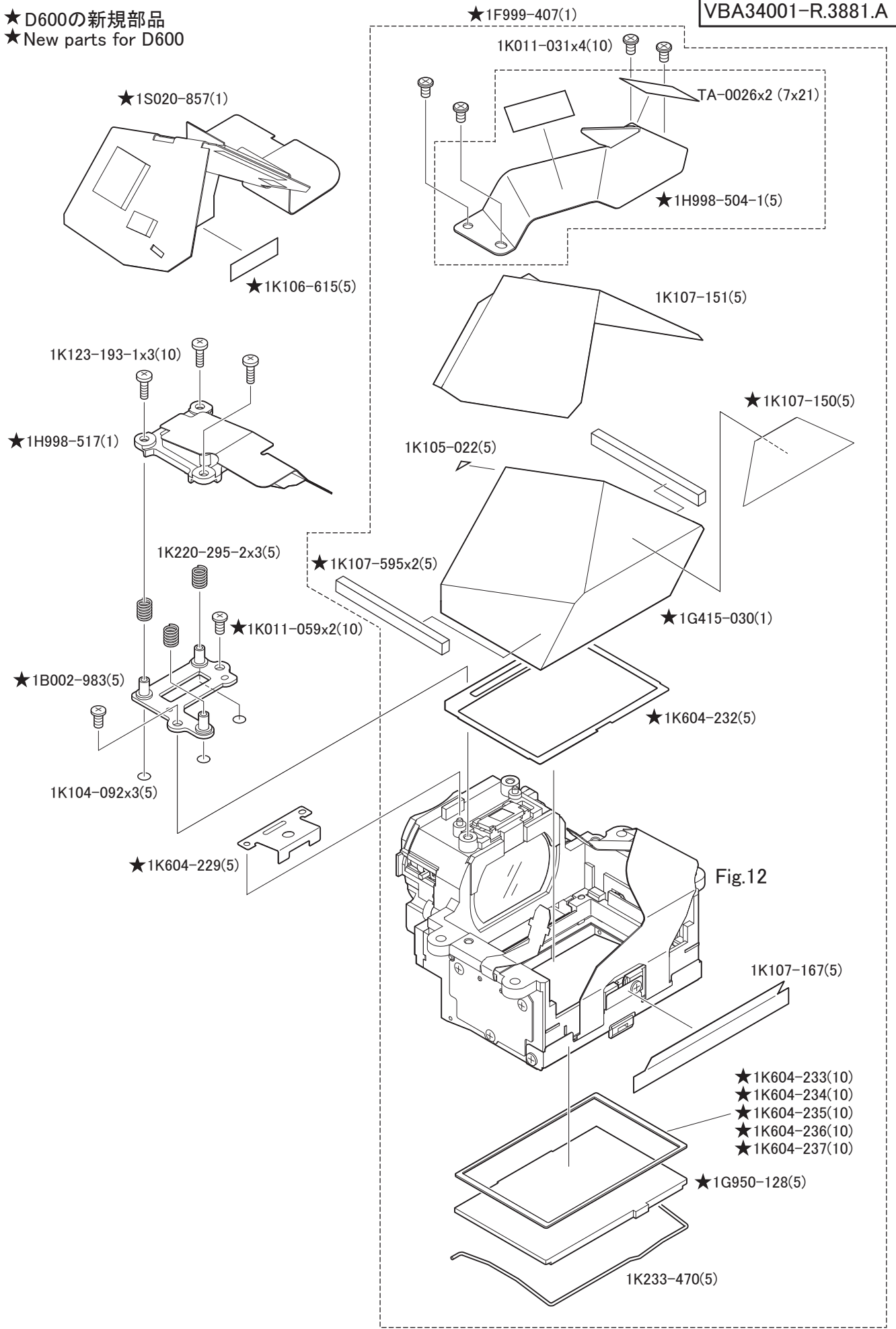


Fig. 13

★ D600の新規部品
★ New parts for D600

★ 1F999-400(1)

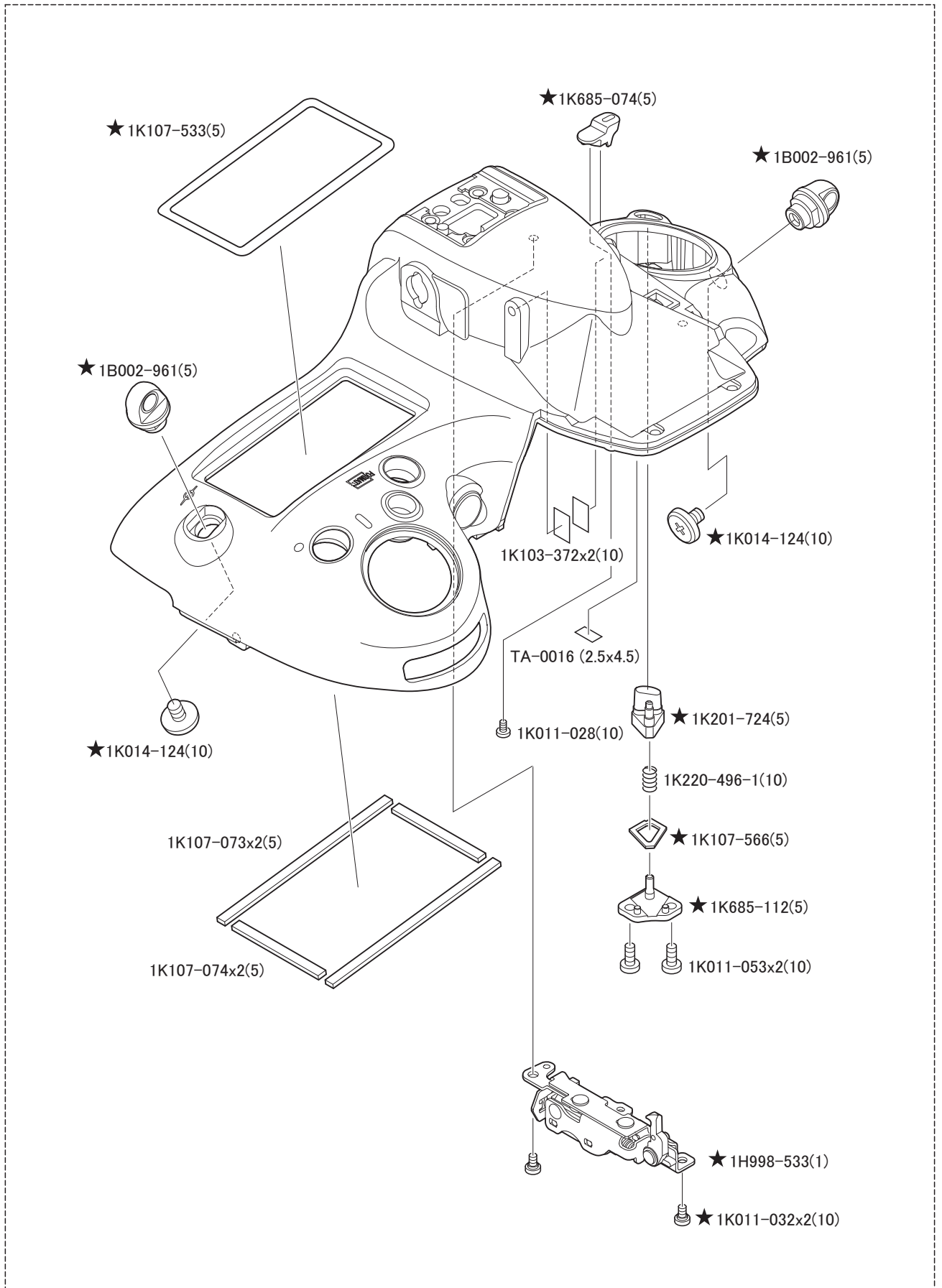


Fig.14

★ D600の新規部品
★ New parts for D600

★ 1F999-400(1)

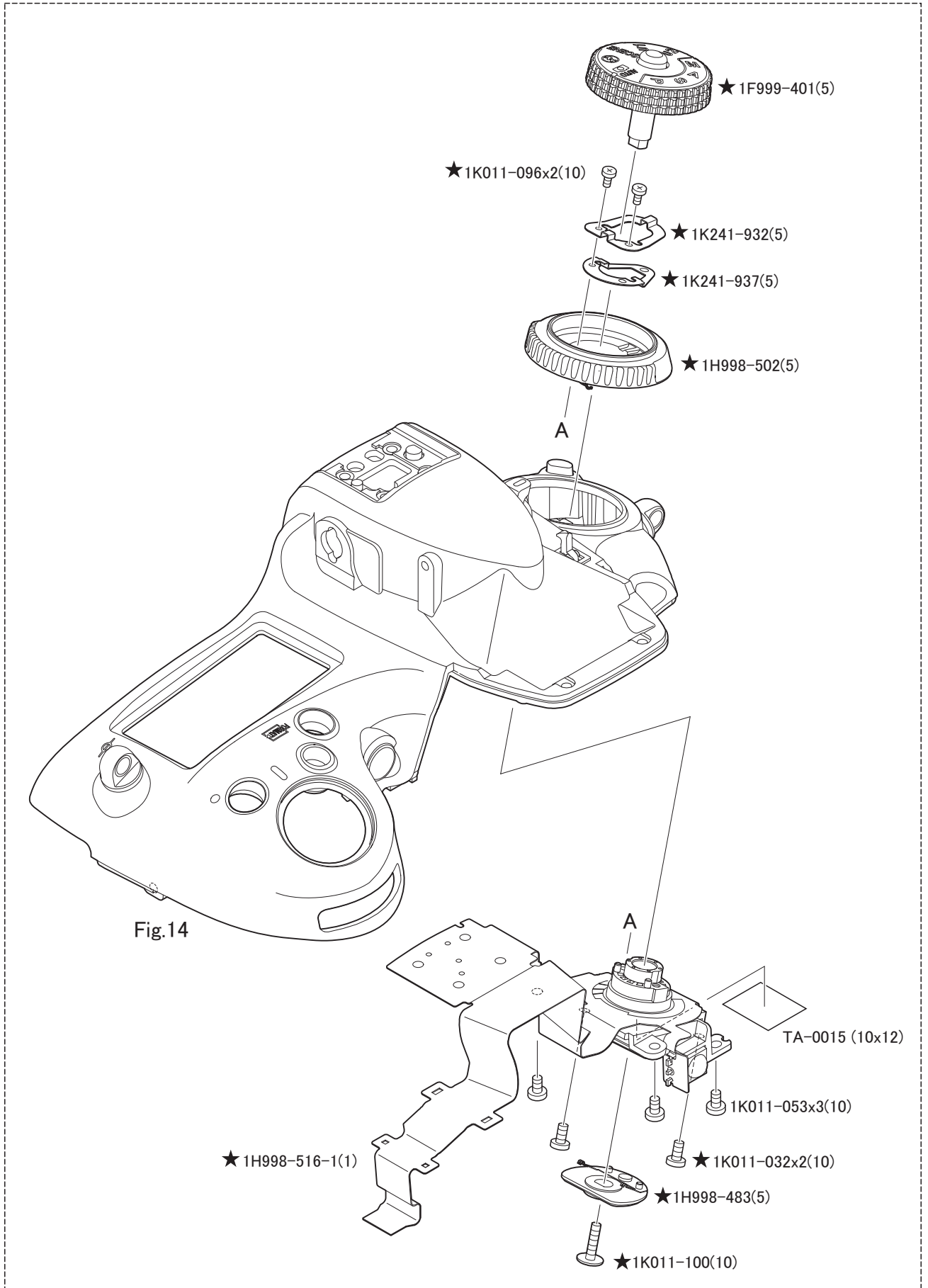
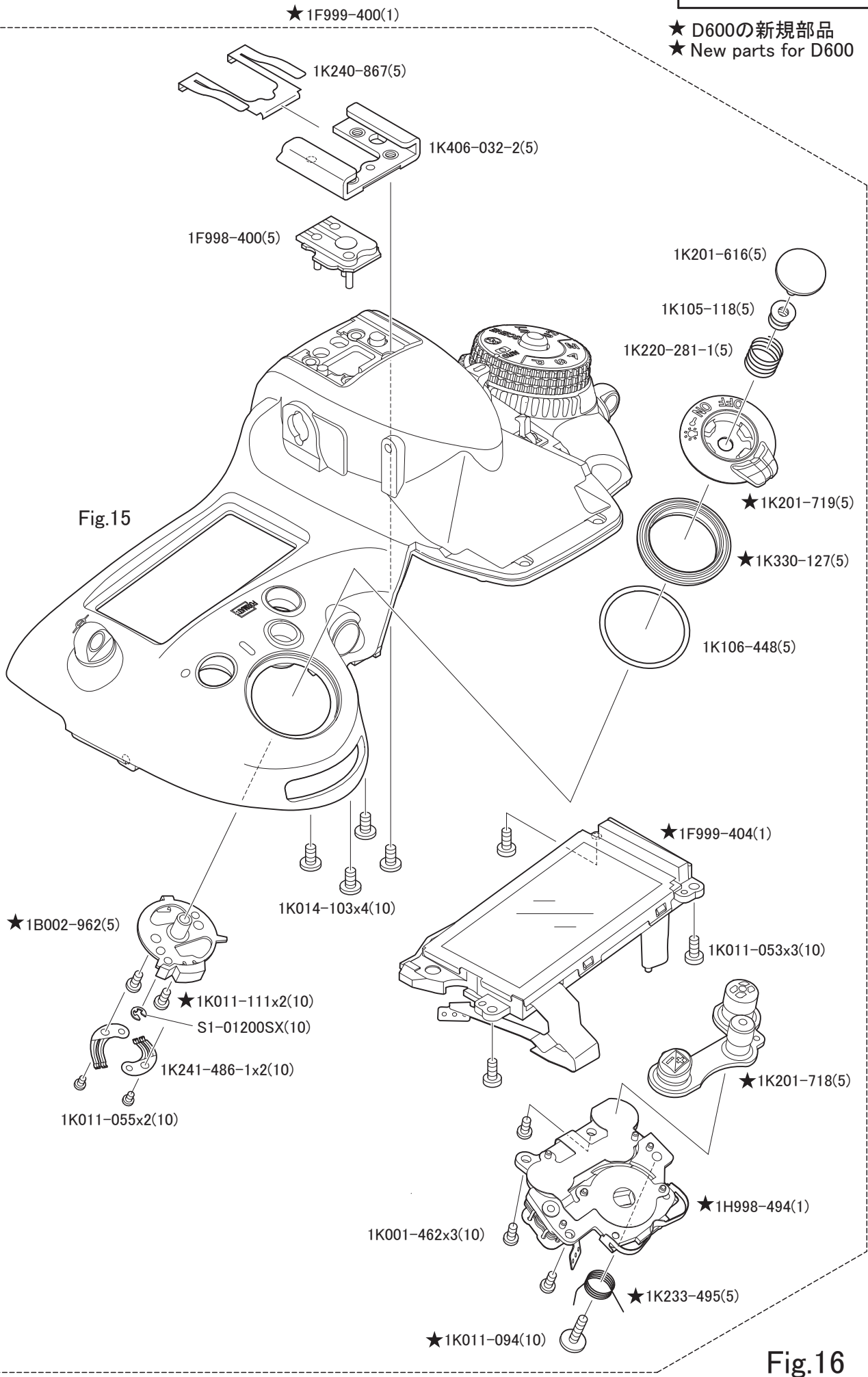
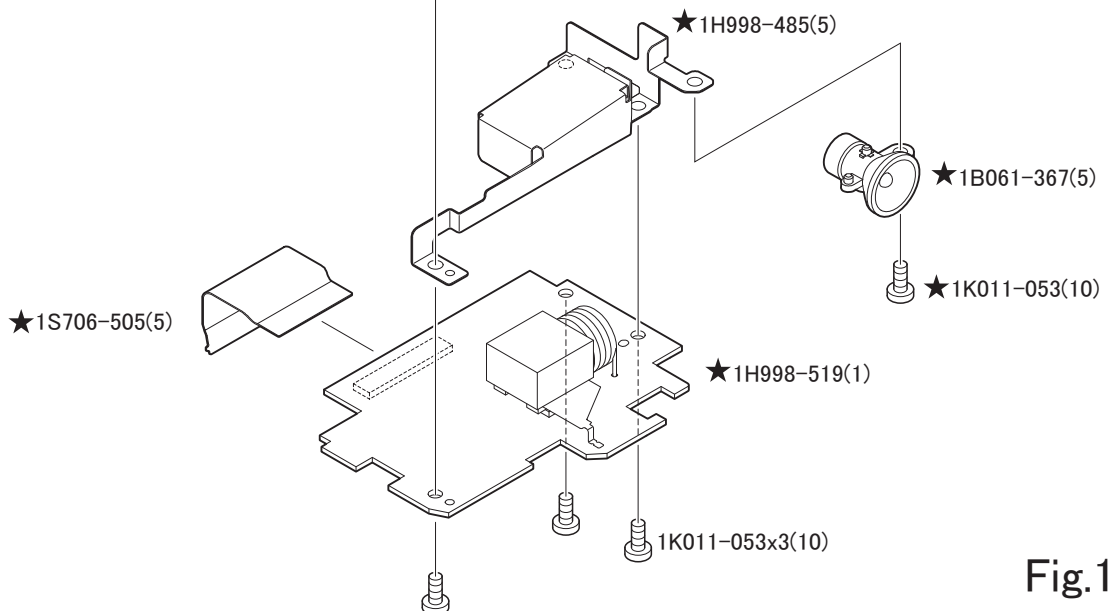
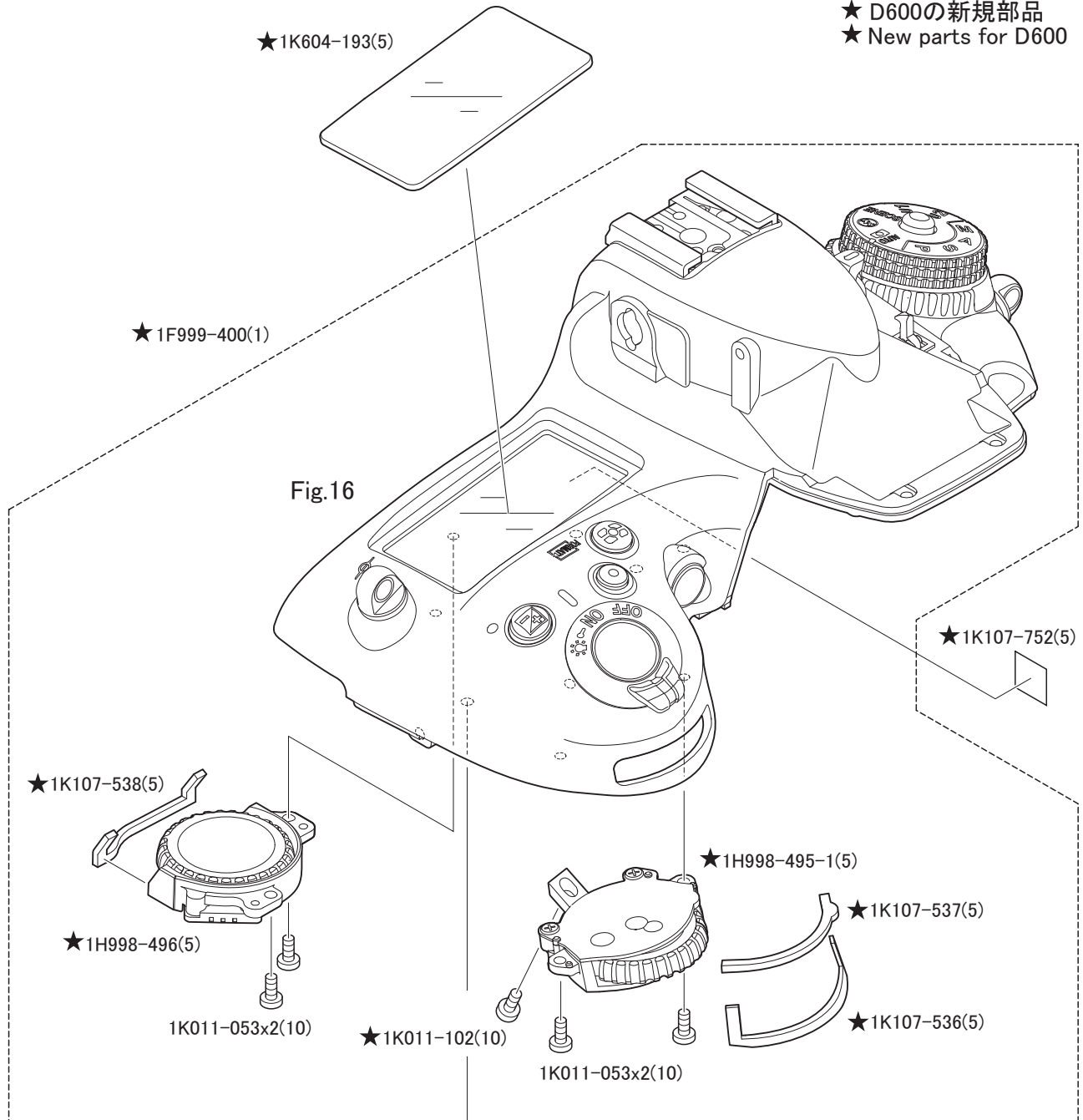


Fig.15

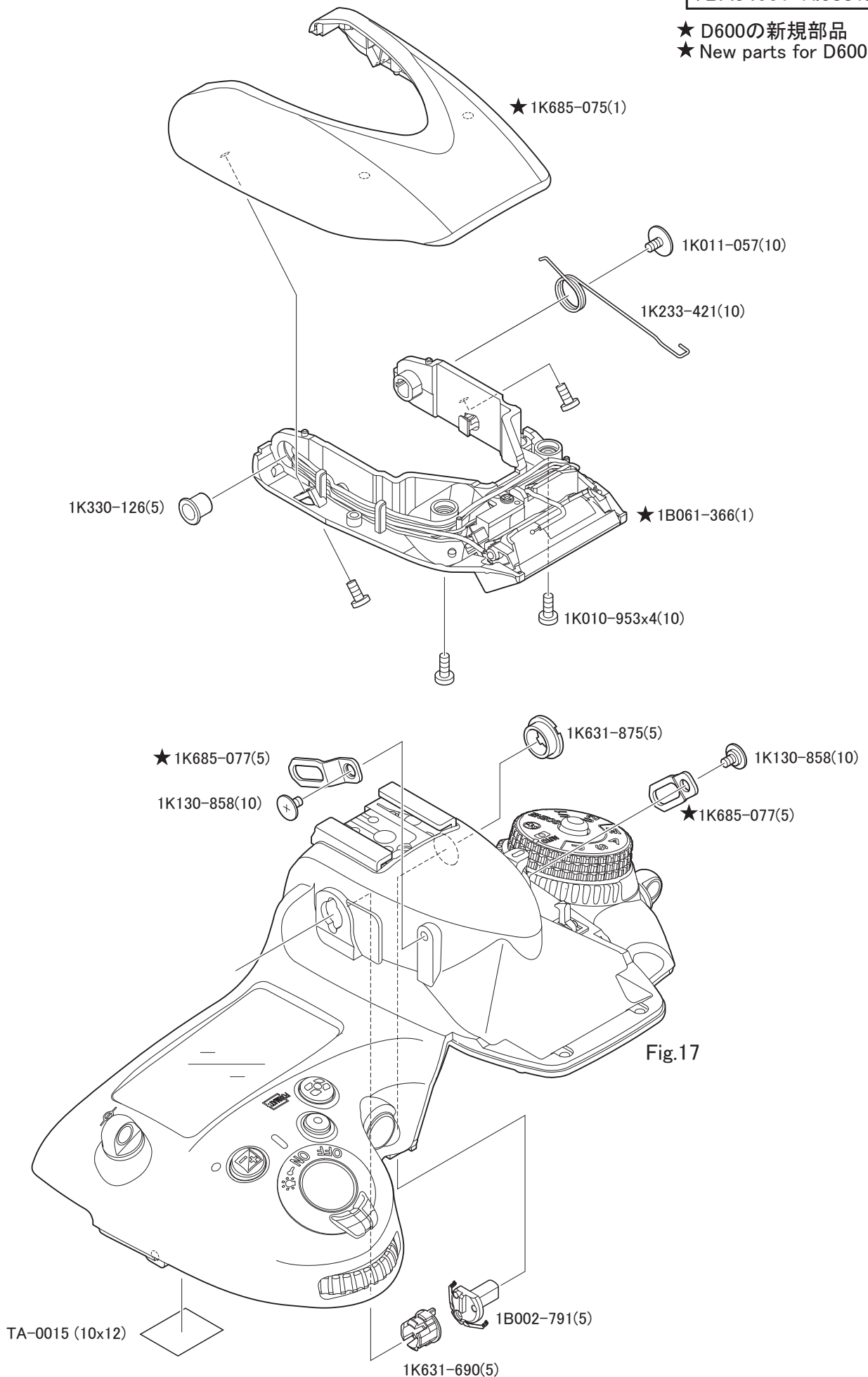
★ D600の新規部品
★ New parts for D600



★ D600の新規部品
★ New parts for D600



★ D600の新規部品
★ New parts for D600



★ D600の新規部品
★ New parts for D600

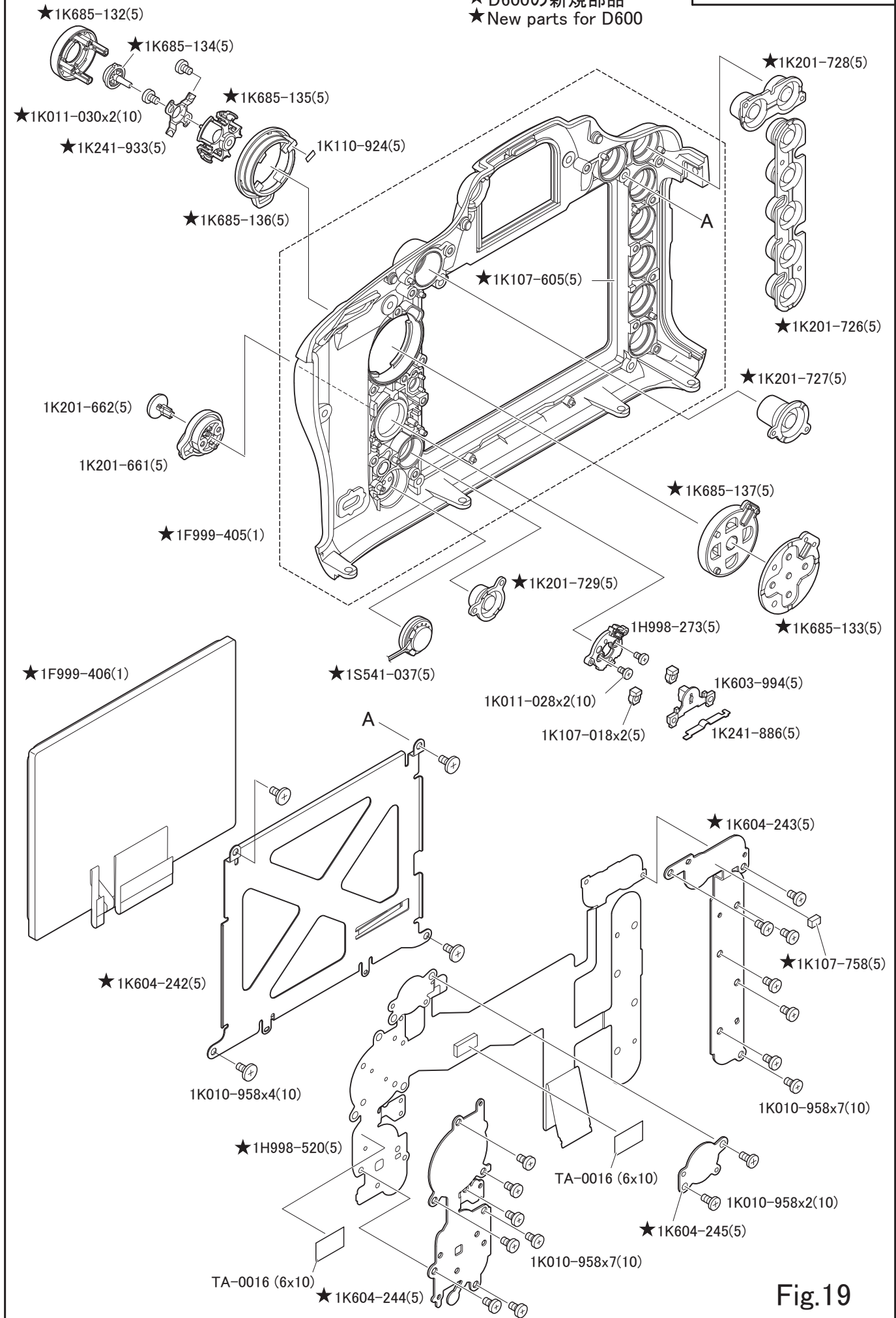


Fig.19

Parts List

D600

VBA34001-R.3881.A

Part Number Part Code	Barcode (Part Code)	部品名 Part Name	Pcs/ Unit	fig No.	Main Assembly	Q'ty/ Order	Remarks
* 1B002-791 1B002-791		SB回転軸 SB ROTATE SHAFT	1	18		5	
1B002-959 1B002-959		底板部組 BOTTOM PLATE UNIT	1	8		5	
1B002-961 1B002-961		吊り環 EYELET	2	14	1F999-400	5	
1B002-962 1B002-962		クリック板部組 CLICK PLATE UNIT	1	16	1F999-400	5	
1B002-972 1B002-972		縦レバ`部組 VERTICAL LEVER UNIT	1	10	1F999-398	5	
1B002-973 1B002-973		横レバ`部組 HORIZONTAL LEVER UNIT	1	11		5	
1B002-976 1B002-976		遮光板部組 LIGHT SHIELDING PLATE UNIT	1	9	1F999-398	5	
1B002-982 1B002-982		主ミラー調整部組 MAIN MIRROR MEASURING UNIT	1	9	1F999-398	5	
1B002-983 1B002-983		測光FPC台座部組 METERING FPC BASE UNIT	1	13		5	
1B061-366 1B061-366		SB下カバー部組 SB LOWER COVER UNIT	1	18		1	
1B061-367 1B061-367		AF補助光部組 AF ASSIST LAMP UNIT	1	17		5	
1B061-378 1B061-378		AFモーター部組 AF MOTOR UNIT	1	11		1	
1B061-380 1B061-380		ミラー駆動部組 MIRROR DRIVING UNIT	1	11		1	
* 1F998-078 1F998-078		接眼目当て部組 EYEPIECE MOLD UNIT	1	6		5	
* 1F998-400 1F998-400		シューモールド部組 SHOE MOLD UNIT	1	16	1F999-400	5	
* 1F999-239 1F999-239		絞り連動環部組 APERTURE COUPLING RING UNIT	1	10	1F999-398	5	
1F999-392 1F999-392		前カバー部組 FRONT COVER UNIT	1	3		1	

Parts List

D600

VBA34001-R.3881.A

Part Number Part Code	Barcode (Part Code)	部品名 Part Name	Pcs/ Unit	fig No.	Main Assembly	Q'ty/ Order	Remarks
1F999-393 1F999-393		TOGO基板部組 TOGO PCB UNIT	1	4		1	
1F999-394 1F999-394		SDカバー部組 SD COVER UNIT	1	4		1	
1F999-395 1F999-395		SD蓋部組 SD LID UNIT	1	4		1	
1F999-396 1F999-396		加速度センサーFPC部組 ACCELERATION SENSOR FPC UNIT	1	7		1	
1F999-397 1F999-397		押さえ板部組 RETAINER PLATE UNIT	1	8		5	
1F999-398 1F999-398		前ボディ部組 FRONT BODY UNIT	1	9,10		1	
1F999-400 1F999-400		上カバー部組 TOP COVER UNIT	1	14,15, 16,17		1	
1F999-401 1F999-401		モードダイヤル部組 MODE DIAL UNIT	1	15	1F999-400	5	
1F999-404 1F999-404		上面LCD部組 TOP LCD UNIT	1	16	1F999-400	1	
1F999-405 1F999-405		後カバー部組 REAR COVER UNIT	1	19		1	
1F999-406 1F999-406		液晶モニター部組 TFT MONITOR UNIT	1	19		1	
1F999-407 1F999-407		プリズムボックス部組 PRISM BOX UNIT	1	12,13		1	
1G415-030 1G415-030		ペンタプリズム PENTA PRISM	1	13	1F999-407	1	
1G480-096 1G480-096		F内表示プリズム INSIDE FINDER DISPLAY PRISM	1	12	1F999-407	5	
1G950-128 1G950-128		スクリーン FOCUSING SCREEN	1	13	1F999-407	5	
* 1H998-116 1H998-116		電池蓋部組 BATTERY COVER UNIT	1	6		5	
* 1H998-273 1H998-273		ライブビューセレクタホルダー LV SELECTOR HOLDER	1	19		5	

Parts List

D600

VBA34001-R.3881.A

Part Number Part Code	Barcode (Part Code)	部品名 Part Name	Pcs/ Unit	fig No.	Main Assembly	Q'ty/ Order	Remarks
1H998-478 1H998-478		底カバー部組 BOTTOM COVER UNIT	1	5		1	
1H998-479-1 1H998-479-1		グリップ部組 GRIP UNIT	1	2		1	
1H998-480-1 1H998-480-1		I/Fカバー部組 I/F COVER UNIT	1	2		1	
1H998-483 1H998-483		接点ブラシ部組 CONTACT BRUSH UNIT	1	15	1F999-400	5	
1H998-484-1 1H998-484-1		シールド板 SHIELDING PLATE	1	4		5	
1H998-485 1H998-485		SB基板シールド板部組 SB PCB SHIELDING PLATE UNIT	1	17		5	
1H998-488-1 1H998-488-1		ホルダー部組 HOLDER UNIT	1	10	1F999-398	5	
1H998-489 1H998-489		レンズ着脱ボタン部組 LENS RELEASE BUTTON UNIT	1	10	1F999-398	5	
1H998-490 1H998-490		ミラー受け部組 MIRROR SETTING UNIT	1	9	1F999-398	5	
1H998-491 1H998-491		絞り制御基板部組 APERTURE CONTROL BASE UNIT	1	11		1	
1H998-492 1H998-492		遮光板駆動レバー部組 DRIVING LEVER UNIT	1	9	1F999-398	5	
1H998-493 1H998-493		サブミラーピン部組 SUB MIRROR PIN UNIT	1	9	1F999-398	5	
1H998-494 1H998-494		電源SW基板部組 POWER SW BASE UNIT	1	16	1F999-400	1	
1H998-495-1 1H998-495-1		サブコマンドダイヤル部組 SUB COMMAND DIAL UNIT	1	17	1F999-400	5	
1H998-496 1H998-496		メインコマンドダイヤル部組 MAIN COMMAND DIAL UNIT	1	17	1F999-400	5	
1H998-497 1H998-497		接眼目当てモールド部組 EYEPIECE MOLD UNIT	1	1		5	
1H998-498 1H998-498		ゴム部組 RUBBER UNIT	1	6		5	

Parts List

D600

VBA34001-R.3881.A

Part Number Part Code	Barcode (Part Code)	部品名 Part Name	Pcs/ Unit	fig No.	Main Assembly	Q'ty/ Order	Remarks
1H998-502 1H998-502		リリースモードダイヤル部組 RELEASE MODE DIAL UNIT	1	15	1F999-400	5	
1H998-504-1 1H998-504-1		押さえ板部組 RETAINER PLATE UNIT	1	13	1F999-407	5	
1H998-506 1H998-506		接眼レンズ部組 EYEPIECE LENS UNIT	1	12	1F999-407	1	
1H998-507 1H998-507		視度レンズ部組 DIOPTER LENS UNIT	1	12	1F999-407	5	
1H998-508 1H998-508		視度調キアケース部組 GEAR CASE UNIT	1	1		5	
1H998-511 1H998-511		AFセンサー部組 AF SENSOR UNIT	1	11		1	
1H998-516-1 1H998-516-1		上カバーFPC部組 TOP COVER FPC UNIT	1	15	1F999-400	1	
1H998-517 1H998-517		測光FPC部組 METERING FPC UNIT	1	13		1	
1H998-518-1 1H998-518-1		LCD部組 LCD UNIT	1	12	1F999-407	1	
1H998-519 1H998-519		SB基板部組 SB PCB UNIT	1	17		1	
1H998-520 1H998-520		背面FPC部組 REAR FPC UNIT	1	19		5	
1H998-522 1H998-522		レンズ接点FPC部組 LENS CONTACT FPC UNIT	1	10	1F999-398	1	
1H998-523-1 1H998-523-1		IF基板部組 IF PCB UNIT	1	7		1	
1H998-524 1H998-524		F-F0基板部組 F-F0 PCB UNIT	1	10	1F999-398	5	
1H998-525 1H998-525		前ボディFPC部組 FRONT BODY FPC UNIT	1	11		5	
1H998-526 1H998-526		メインコンデンサー部組 MAIN CONDENSER UNIT	1	7		1	
1H998-530-1 1H998-530-1		シャッター基板部組 SHUTTER PLATE UNIT	1	11		1	

Parts List

D600

VBA34001-R.3881.A

Part Number Part Code	Barcode (Part Code)	部品名 Part Name	Pcs/ Unit	fig No.	Main Assembly	Q'ty/ Order	Remarks
1H998-531 1H998-531		ミラー部組 MIRROR UNIT	1	9	1F999-398	1	
1H998-533 1H998-533		SB解除基板部組 SB RELEASE PLATE UNIT	1	14	1F999-400	1	
1H998-536-1 1H998-536-1		撮像素子部組 IMAGE SENSOR UNIT	1	3		1	
* 1K001-462 1K001-462		ネジ SCREW	3	16	1F999-400	10	
1K001-478 1K001-478		ネジ SCREW	1	3	1H998-536-1	10	
* 1K001-482 1K001-482		ネジ SCREW	4	1		10	
* 1K010-852 1K010-852		ネジ SCREW	3	12	1F999-407	10	
* 1K010-937 1K010-937		ネジ SCREW	3	3		10	
* 1K010-949 1K010-949		ネジ SCREW	2	8		10	
* 1K010-950 1K010-950		ネジ SCREW	2	3		10	
* 1K010-952 1K010-952		ネジ SCREW	5	11		10	
* 1K010-953 1K010-953		ネジ SCREW	12	2,5, 12,18	1F999-407	10	
* 1K010-954 1K010-954		ネジ SCREW	10	5,11		10	
* 1K010-958 1K010-958		ネジ SCREW	24	5,7,19		10	
* 1K010-959 1K010-959		ネジ SCREW	3	1,11		10	
* 1K011-028 1K011-028		ネジ SCREW	3	14,19	1F999-400	10	
* 1K011-029 1K011-029		ネジ SCREW	3	1,12	1F999-407	10	

Parts List

D600

VBA34001-R.3881.A

Part Number Part Code	Barcode (Part Code)	部品名 Part Name	Pcs/ Unit	fig No.	Main Assembly	Q'ty/ Order	Remarks
1K011-030		ネジ SCREW	2	19		10	
1K011-030		ネジ SCREW	2	19		10	
* 1K011-031		ネジ SCREW	5	9,13	1F999-398 1F999-407	10	
1K011-031		ネジ SCREW	5	9,13	1F999-398 1F999-407	10	
1K011-032		ネジ SCREW	9	2,5,8, 14,15	1H998-478 1H998-480-1 1F999-400	10	
1K011-032		ネジ SCREW	9	2,5,8, 14,15	1H998-478 1H998-480-1 1F999-400	10	
* 1K011-034		ネジ SCREW	2	3		10	
1K011-034		ネジ SCREW	2	3		10	
* 1K011-047		ネジ SCREW	2	11		10	
1K011-047		ネジ SCREW	2	11		10	
* 1K011-053		ネジ SCREW	39	1,2,4,8, 10,11, 14,15,	1F999-398 1F999-400	10	
1K011-053		ネジ SCREW	39	1,2,4,8, 10,11, 14,15,	1F999-398 1F999-400	10	
* 1K011-055		ネジ SCREW	2	16	1F999-400	10	
1K011-055		ネジ SCREW	2	16	1F999-400	10	
* 1K011-057		ネジ SCREW	1	18		10	
1K011-057		ネジ SCREW	1	18		10	
1K011-058		ネジ SCREW	4	7,11		10	
1K011-058		ネジ SCREW	4	7,11		10	
1K011-059		ネジ SCREW	8	9,11, 13	1F999-398 1F999-400	10	
1K011-059		ネジ SCREW	8	9,11, 13	1F999-398 1F999-400	10	
* 1K011-060		ネジ SCREW	1	10	1F999-398	10	
1K011-060		ネジ SCREW	1	10	1F999-398	10	
* 1K011-061		ネジ SCREW	4	10	1F999-398	10	
1K011-061		ネジ SCREW	4	10	1F999-398	10	
1K011-092		ネジ SCREW	10	1,8		10	
1K011-092		ネジ SCREW	10	1,8		10	
1K011-094		ネジ SCREW	1	16	1F999-400	10	
1K011-094		ネジ SCREW	1	16	1F999-400	10	
1K011-095		ネジ SCREW	2	3		10	
1K011-095		ネジ SCREW	2	3		10	
1K011-096		ネジ SCREW	2	15	1F999-400	10	
1K011-096		ネジ SCREW	2	15	1F999-400	10	
1K011-098		ネジ SCREW	4	4		10	
1K011-098		ネジ SCREW	4	4		10	

Parts List

D600

VBA34001-R.3881.A

Part Number Part Code	Barcode (Part Code)	部品名 Part Name	Pcs/ Unit	fig No.	Main Assembly	Q'ty/ Order	Remarks
1K011-100 1K011-100		ネジ SCREW	3	10,11, 15	1F999-398 1F999-400	10	
1K011-101 1K011-101		ネジ SCREW	2	11		10	
1K011-102 1K011-102		ネジ SCREW	2	1,17	1F999-400	10	
1K011-104 1K011-104		ネジ SCREW	2	9	1F999-398	10	
1K011-110 1K011-110		ネジ SCREW	4	1,5		10	
1K011-111 1K011-111		ネジ SCREW	2	16	1F999-400	10	
1K011-118 1K011-118		ネジ SCREW	1	5		10	
* 1K014-103 1K014-103		ネジ SCREW	4	16	1F999-400	10	
1K014-115 1K014-115		ネジ SCREW	1	11		10	
1K014-124 1K014-124		ネジ SCREW	2	14	1F999-400	10	
* 1K050-334-1 1K050-334		ワッシャー T=0.1 WASHER T=0.1	0-1	9	1F999-398	10	
* 1K050-335-1 1K050-335		ワッシャー T=0.05 WASHER T=0.05	0-1	9	1F999-398	10	
* 1K050-336-1 1K050-336		ワッシャー T=0.15 WASHER T=0.15	0-1	9	1F999-398	10	
* 1K050-337-1 1K050-337		ワッシャー T=0.2 WASHER T=0.2	0-1	9	1F999-398	10	
* 1K050-338-1 1K050-338		ワッシャー T=0.3 WASHER T=0.3	0-1	9	1F999-398	10	
* 1K060-048 1K060-048		Eリング E-RING	1	11		10	
* 1K080-005-2 1K080-005		三角環保護カバー NECK-STRAP RING COVER	2	6		10	

Parts List

D600


















VBA34001-R.3881.A

Part Number Part Code	Barcode (Part Code)	部品名 Part Name	Pcs/ Unit	fig No.	Main Assembly	Q'ty/ Order	Remarks
* 1K088-171 1K088-171		SDカード挿入表示シール CARD INDICATION LABEL	1	4		5	
1K088-306 1K088-306		銘板 NAME PLATE	1	6		5	
1K088-307 1K088-307		FX銘板 FX PLATE	1	6		5	
1K088-308AR 1K088-308AR		定格銘板(AR 48-) LICENSE LABEL(AR 48-)	0-1	6		5	
1K088-308CK 1K088-308CK		定格銘板(China 9-) LICENSE LABEL(China 9-)	0-1	6		5	
1K088-308CN 1K088-308CN		定格銘板(Canada 50-) LICENSE LABEL(Canada 50-)	0-1	6		5	
1K088-308EU 1K088-308EU		定格銘板(EU 6-) LICENSE LABEL(EU 6-)	0-1	6		5	
1K088-308HK 1K088-308HK		定格銘板(Asia 80-) LICENSE LABEL(Asia 80-)	0-1	6		5	
1K088-308J 1K088-308J		定格銘板(JPN 2-) LICENSE LABEL(JPN 2-)	0-1	6		5	
1K088-308KR 1K088-308KR		定格銘板(KR 56-) LICENSE LABEL(KR 56-)	0-1	6		5	
1K088-308ME 1K088-308ME		定格銘板(ME 88-) LICENSE LABEL(ME 88-)	0-1	6		5	
1K088-308U 1K088-308U		定格銘板(USA 3-) LICENSE LABEL(USA 3-)	0-1	6		5	
* 1K100-035-1 1K100-035		三角環 NECK-STRAP RING	2	6		10	
* 1K103-331-1 1K103-331-1		ルミラーシート T=0.1 LUMIRROR SHEET T=0.1	0-n	3		5	
* 1K103-372 1K103-372		モルト SPONGE	2	14	1F999-400	10	
* 1K103-491 1K103-491		スパーサー T=0.11 SPACER T=0.11	0-n	11		10	
* 1K103-492 1K103-492		スパーサー T=0.16 SPACER T=0.16	0-n	11		10	

Parts List

D600

VBA34001-R.3881.A

Part Number Part Code	Barcode (Part Code)	部品名 Part Name	Pcs/ Unit	fig No.	Main Assembly	Q'ty/ Order	Remarks
* 1K103-493 1K103-493		スペーサー T=0.2 SPACER T=0.2	0-n	11		10	
* 1K104-015 1K104-015		モルト SPONGE	1	5		5	
* 1K104-092 1K104-092		防塵テープ DUST-PROOF TAPE	3	13		5	
* 1K105-022 1K105-022		テープ TAPE	1	13	1F999-407	5	
* 1K105-118 1K105-118		ゴム RUBBER	1	16	1F999-400	5	
* 1K106-443 1K106-443		ゴム RUBBER	1	10	1F999-398	5	
* 1K106-448 1K106-448		両面テープ DOUBLE STICK TAPE	1	16	1F999-400	5	
* 1K106-510 1K106-510		両面テープ DOUBLE STICK TAPE	2	7		5	
1K106-615 1K106-615		シールドテープ SHIELDING TAPE	1	13		5	
* 1K107-014 1K107-014		ローラー ROLLER	1	10	1F999-398	10	
* 1K107-018 1K107-018		ゴム RUBBER	2	19		5	
* 1K107-073 1K107-073		モルト SPONGE	2	14	1F999-400	5	
* 1K107-074 1K107-074		モルト SPONGE	2	14	1F999-400	5	
1K107-150 1K107-150		ゴム RUBBER	1	13	1F999-407	5	
* 1K107-151 1K107-151		押さえシート RETAINER SHEET	1	13	1F999-407	5	
* 1K107-153 1K107-153		ゴム RUBBER	1	12	1F999-407	5	
* 1K107-167 1K107-167		テープ TAPE	1	13	1F999-407	5	

Parts List

D600

VBA34001-R.3881.A

Part Number Part Code	Barcode (Part Code)	部品名 Part Name	Pcs/ Unit	fig No.	Main Assembly	Q'ty/ Order	Remarks
1K107-527 1K107-527		遮光テープ LIGHT SHIELDING TAPE	1	7		5	
1K107-529 1K107-529		両面テープ DOUBLE STICK TAPE	1	7		5	
1K107-531 1K107-531		放熱シート RADIATING SHEET	1	3		5	
1K107-533 1K107-533		両面テープ DOUBLE STICK TAPE	1	14	1F999-400	5	
1K107-536 1K107-536		モルト SPONGE	1	17	1F999-400	5	
1K107-537 1K107-537		モルト SPONGE	1	17	1F999-400	5	
1K107-538 1K107-538		モルト SPONGE	1	17	1F999-400	5	
1K107-552 1K107-552		ゴム RUBBER	1	9	1F999-398	5	
1K107-554 1K107-554		モルト SPONGE	1	1		5	
1K107-555 1K107-555		スペーサー SPACER	1	11		5	
1K107-563 1K107-563		両面テープ DOUBLE STICK TAPE	1	6		5	
1K107-564 1K107-564		両面テープ DOUBLE STICK TAPE	1	6		5	
1K107-566 1K107-566		モルト SPONGE	1	14	1F999-400	5	
1K107-569 1K107-569		モルト SPONGE	1	2	1H998-480-1	5	
1K107-584 1K107-584		遮光シート LIGHT SHIELDING SHEET	1	9	1F999-398	5	
1K107-588 1K107-588		遮光シート LIGHT SHIELDING SHEET	1	9	1F999-398	5	
1K107-589 1K107-589		遮光シート LIGHT SHIELDING SHEET	1	9	1F999-398	5	

Parts List

D600

VBA34001-R.3881.A

Part Number Part Code	Barcode (Part Code)	部品名 Part Name	Pcs/ Unit	fig No.	Main Assembly	Q'ty/ Order	Remarks
1K107-590 1K107-590		遮光シート LIGHT SHIELDING SHEET	1	9	1F999-398	5	
1K107-595 1K107-595		モルト SPONGE	2	13	1F999-407	5	
1K107-596 1K107-596		防塵テープ DUST-PROOF TAPE	1	12	1F999-407	5	
1K107-597 1K107-597		防塵テープ DUST-PROOF TAPE	1	12	1F999-407	5	
1K107-604 1K107-604		モルト SPONGE	1	11		5	
1K107-605 1K107-605		両面テープ DOUBLE STICK TAPE	1	19	1F999-405	5	
1K107-620 1K107-620		ゴム RUBBER	2	12	1F999-407	5	
1K107-752 1K107-752		遮光テープ LIGHT SHIELDING TAPE	1	17		5	
1K107-757 1K107-757		遮光シート LIGHT SHIELDING SHEET	1	11		5	
1K107-758 1K107-758		ガスケット GASKET	1	19		5	
1K107-761 1K107-761		シールドテープ SHIELDING TAPE	1	7	1H998-523-1	5	
1K107-783 1K107-783		遮光テープ LIGHT SHIELDING TAPE	2	10	1F999-398	5	
1K107-794 1K107-794		押さえ板 RETAINER PLATE	1	2	1H998-480-1	5	
1K107-795 1K107-795		モルト SPONGE	1	2	1H998-480-1	5	
* 1K110-923 1K110-923		飾りカバー COVER	1	6		5	
* 1K110-924 1K110-924		セレクター SELECTOR	1	19		5	
1K120-616 1K120-616		ネジ SCREW	2	10	1F999-398	10	

Parts List

D600

VBA34001-R.3881.A

Part Number Part Code	Barcode (Part Code)	部品名 Part Name	Pcs/ Unit	fig No.	Main Assembly	Q'ty/ Order	Remarks
* 1K123-193-1 1K123-193		ネジ SCREW	3	13		10	
* 1K130-841 1K130-841		ネジ SCREW	2	9	1F999-398	10	
* 1K130-855 1K130-855		ネジ SCREW	1	10	1F999-398	10	
* 1K130-858 1K130-858		ネジ SCREW	2	18		10	
1K130-865 1K130-865		ネジ SCREW	3	11		10	
1K130-866 1K130-866		ネジ SCREW	1	5		10	
* 1K201-614 1K201-614		視度調整ノブ DIOPTER ADJUSTMENT KNOB	1	5		5	
* 1K201-616 1K201-616		ボタン BUTTON	1	16	1F999-400	5	
* 1K201-621 1K201-621		ゴムスイッチ RUBBER SW	2	3		5	
* 1K201-622 1K201-622		ボタン BUTTON	2	3		5	
* 1K201-661 1K201-661		ライブビューセレクター LIVE VIEW SELECTOR	1	19		5	
* 1K201-662 1K201-662		LVボタン LV BUTTON	1	19		5	
1K201-718 1K201-718		ボタン BUTTON	1	16	1F999-400	5	
1K201-719 1K201-719		電源SW POWER SW	1	16	1F999-400	5	
1K201-724 1K201-724		ロックボタン LOCK BUTTON	1	14	1F999-400	5	
1K201-726 1K201-726		背面5連ボタンラバー REAR PUSH BUTTON RUBBER	1	19		5	
1K201-727 1K201-727		AE-Lボタン AE-L BUTTON	1	19		5	

Parts List

D600

VBA34001-R.3881.A

Part Number Part Code	Barcode (Part Code)	部品名 Part Name	Pcs/ Unit	fig No.	Main Assembly	Q'ty/ Order	Remarks
1K201-728 1K201-728		再生/削除ボタン PLAYBACK/DELETE BUTTON	1	19		5	
1K201-729 1K201-729		INFOボタン INFO BUTTON	1	19		5	
* 1K220-281-1 1K220-281-1		バネ SPRING	1	16	1F999-400	5	
* 1K220-295-2 1K220-295		バネ SPRING	3	13		5	
* 1K220-377 1K220-377		バネ SPRING	3	11		10	
* 1K220-496-1 1K220-496		バネ SPRING	1	14	1F999-400	10	
1K220-777 1K220-777		バネ SPRING	1	11		5	
1K220-779 1K220-779		バネ SPRING	1	12	1F999-407	5	
1K220-781 1K220-781		バネ SPRING	1	10	1F999-398	5	
* 1K225-366 1K225-366		バネ SPRING	1	10	1F999-398	5	
1K225-467 1K225-467		バネ SPRING	1	11		5	
* 1K233-415 1K233-415		バネ SPRING	1	4		10	
* 1K233-421 1K233-421		バネ SPRING	1	18		10	
* 1K233-423 1K233-423		バネ SPRING	1	5	1H998-478	5	
* 1K233-470 1K233-470		バネ SPRING	1	13	1F999-407	5	
1K233-495 1K233-495		バネ SPRING	1	16	1F999-400	5	
1K233-499 1K233-499		バネ SPRING	1	11		5	

Parts List

D600

VBA34001-R.3881.A

Part Number Part Code	Barcode (Part Code)	部品名 Part Name	Pcs/ Unit	fig No.	Main Assembly	Q'ty/ Order	Remarks
1K233-500 1K233-500		ハネ SPRING	1	9	1F999-398	5	
1K233-501 1K233-501		ハネ SPRING	1	9	1F999-398	5	
1K233-502 1K233-502		ハネ SPRING	1	10	1F999-398	5	
1K233-503 1K233-503		ハネ SPRING	1	11		5	
* 1K240-468-4 1K240-468-2		パヨネットマウントハネ BAYONET MOUNT SPRING	1	10	1F999-398	5	
* 1K240-867 1K240-867		ホットシューハネ HOT SHOE SPRING	1	16	1F999-400	5	
* 1K241-486-1 1K241-486-1		ON-OFF SWブラシ ON-OFF SW BRUSH	2	16	1F999-400	10	
* 1K241-886 1K241-886		ハネ SPRING	1	19		5	
1K241-928 1K241-928		クリック板 CLICK PLATE	1	11		5	
1K241-930 1K241-930		ラグ板 LUG PLATE	1	11		5	
1K241-931 1K241-931		AM検出板 AM DETECTION PLATE	1	11		5	
1K241-932 1K241-932		クリックハネ CLICK SPRING	1	15	1F999-400	5	
1K241-933 1K241-933		ハネ SPRING	1	19		5	
1K241-935 1K241-935		ハネ SPRING	1	9	1F999-398	5	
1K241-937 1K241-937		クリックハネ CLICK SPRING	1	15	1F999-400	5	
1K310-446 1K310-446		ミラー駆動レバー MIRROR DRIVING LEVER	1	11		5	
* 1K330-126 1K330-126		ローラー ROLLER	1	18		5	

Parts List

D600


















VBA34001-R.3881.A

Part Number Part Code	Barcode (Part Code)	部品名 Part Name	Pcs/ Unit	fig No.	Main Assembly	Q'ty/ Order	Remarks
* 1K330-127 1K330-127		ローラー ROLLER	1	16	1F999-400	5	
* 1K360-169-1 1K360-169		カップリング軸 COUPLING SHAFT	1	11		5	
* 1K360-430-1 1K360-430		主ミラー軸 MAIN MIRROR SHAFT	1	9	1F999-398	5	
1K360-886 1K360-886		シャフト SHAFT	1	2	1H998-480-1	5	
1K360-887 1K360-887		シャフト SHAFT	1	4		5	
* 1K404-164-1 1K404-164		パヨネットマウント BAYONET MOUNT	1	10	1F999-398	5	
* 1K406-032-2 1K406-032-2		ホットシュー HOT SHOE	1	16	1F999-400	5	
* 1K603-736 1K603-736		GND板 GND PLATE	1	10	1F999-398	5	
* 1K603-767 1K603-767		電池係止フック基板 BATTERY STOPPER PLATE	1	5	1H998-478	5	
* 1K603-994 1K603-994		押さえ板 RETAINER PLATE	1	19		5	
* 1K604-034 1K604-034		押さえ板 RETAINER PLATE	2	12	1F999-407	5	
1K604-185 1K604-185		シールド板 SHIELDING PLATE	1	3	1H998-536-1	5	
1K604-189 1K604-189		ラグ板 LUG PLATE	1	8		5	
1K604-193 1K604-193		外部LCD窓 LCD WINDOW	1	17		5	
1K604-201 1K604-201		ラグ板 LUG PLATE	1	2	1H998-480-1	5	
1K604-205 1K604-205		押さえ板 RETAINER PLATE	1	2	1H998-480-1	5	
1K604-206 1K604-206		ラグ板 LUG PLATE	1	8		5	

Parts List

D600

VBA34001-R.3881.A

Part Number Part Code	Barcode (Part Code)	部品名 Part Name	Pcs/ Unit	fig No.	Main Assembly	Q'ty/ Order	Remarks
1K604-207 1K604-207		ラグ板 LUG PLATE	1	7		5	
1K604-208 1K604-208		ラグ板 LUG PLATE	1	8		5	
1K604-209 1K604-209		ラグ板 LUG PLATE	1	8		5	
1K604-210 1K604-210		ラグ板 LUG PLATE	1	7		5	
1K604-211 1K604-211		ラグ板 LUG PLATE	1	7		5	
1K604-212 1K604-212		ラグ板 LUG PLATE	1	7		5	
1K604-213 1K604-213		ラグ板 LUG PLATE	1	8		5	
1K604-215 1K604-215		ラグ板 LUG PLATE	1	1		5	
1K604-216 1K604-216		ラグ板 LUG PLATE	1	8		5	
1K604-219 1K604-219		ラグ板 LUG PLATE	1	10	1F999-398	5	
1K604-221 1K604-221		ラグ板 LUG PLATE	1	10	1F999-398	5	
1K604-222 1K604-222		押さえ板 RETAINER PLATE	1	10	1F999-398	5	
1K604-228 1K604-228		視野枠 FINDER FRAME	1	12	1F999-407	5	
1K604-229 1K604-229		測光絞り板 METERING APERTURE PLATE	1	13		5	
1K604-231 1K604-231		押さえ板 RETAINER PLATE	1	12	1F999-407	5	
1K604-232 1K604-232		視野枠 FINDER FRAME	1	13	1F999-407	5	
1K604-233 1K604-233		ワッシャー T=0.4 WASHER T=0.4	0-n	6,13	1F999-407	10	

Parts List

D600


















VBA34001-R.3881.A

Part Number Part Code	Barcode (Part Code)	部品名 Part Name	Pcs/ Unit	fig No.	Main Assembly	Q'ty/ Order	Remarks
1K604-234 1K604-234		ワッシャー T=0.2 WASHER T=0.2	0-n	6,13	1F999-407	10	
1K604-235 1K604-235		ワッシャー T=0.15 WASHER T=0.15	0-n	6,13	1F999-407	10	
1K604-236 1K604-236		ワッシャー T=0.1 WASHER T=0.1	0-n	6,13	1F999-407	10	
1K604-237 1K604-237		ワッシャー T=0.05 WASHER T=0.05	0-n	6,13	1F999-407	10	
1K604-242 1K604-242		押さえ板 RETAINER PLATE	1	19		5	
1K604-243 1K604-243		押さえ板 RETAINER PLATE	1	19		5	
1K604-244 1K604-244		押さえ板 RETAINER PLATE	1	19		5	
1K604-245 1K604-245		押さえ板 RETAINER PLATE	1	19		5	
* 1K631-690 1K631-690		カラー COLLAR	1	18		5	
* 1K631-875 1K631-875		カラー COLLAR	1	18		5	
1K632-389 1K632-389		ローラー ROLLER	2	10,11	1F999-398	5	
1K632-391 1K632-391		ローラー ROLLER	1	5		5	
* 1K684-422 1K684-422		パワーパック接点蓋 POWER PACK CONTACT COVER	1	6		5	
1K685-074 1K685-074		モードダイヤル指標 MODE DIAL MARK	1	14	1F999-400	5	
1K685-075 1K685-075		SB上ケース SB UPPER COVER	1	18		1	
1K685-077 1K685-077		SBポップアップアーム SB POP-UP ARM	2	18		5	
1K685-080 1K685-080		端子カバー CONNECTOR COVER	1	8		5	

Parts List

D600

VBA34001-R.3881.A

Part Number Part Code	Barcode (Part Code)	部品名 Part Name	Pcs/ Unit	fig No.	Main Assembly	Q'ty/ Order	Remarks
1K685-094 1K685-094		AF-Mカバー AF-M COVER	1	11		5	
1K685-095 1K685-095		AF-Mレバー AF-M LEVER	1	11		5	
1K685-096 1K685-096		AFボタン AF BUTTON	1	11		5	
1K685-097 1K685-097		AF-Mカム AF-M CAM	1	11		5	
1K685-108 1K685-108		外部マイク入力端子カバー AUDIO CONNECTOR COVER	1	2	1H998-480-1	5	
1K685-109 1K685-109		HDMI/USB端子カバー HDMI/USB CONNECTOR COVER	1	2	1H998-480-1	5	
1K685-110 1K685-110		アクセサリターミナルカバー ACCESSORY TERMINAL COVER	1	2	1H998-480-1	5	
1K685-112 1K685-112		ダイヤルロック台座 DIAL LOCK BASE	1	14	1F999-400	5	
1K685-114 1K685-114		モールド MOLD	1	9	1F999-398	5	
1K685-118 1K685-118		モールド MOLD	1	12	1F999-407	5	
1K685-127 1K685-127		AC電源カバー AC POWER COVER	1	5		5	
1K685-131 1K685-131		リモコン受光窓 REMOTE CONTROL WINDOW	1	6		5	
1K685-132 1K685-132		マルチセレクター MULTI SELECTOR	1	19		5	
1K685-133 1K685-133		マルチセレクターゴム MULTI SELECTOR RUBBER	1	19		5	
1K685-134 1K685-134		OKボタン OK BUTTON	1	19		5	
1K685-135 1K685-135		ホルダー HOLDER	1	19		5	
1K685-136 1K685-136		レバー LEVER	1	19		5	

Parts List

D600

VBA34001-R.3881.A

Part Number Part Code	Barcode (Part Code)	部品名 Part Name	Pcs/ Unit	fig No.	Main Assembly	Q'ty/ Order	Remarks
1K685-137 1K685-137		ホルダー HOLDER	1	19		5	
1K685-141 1K685-141		バッテリーロックレバー BATTERY LOCK LEVER	1	5	1H998-478	5	
1K685-143 1K685-143		液晶モニターカバー TFT MONITOR COVER	1	6		5	
1S020-850 1S020-850		DC/DC ISC基板部組 DC/DC ISC PCB UNIT	1	8		1	
1S020-852 1S020-852		PD基板 PD PCB	1	7		1	
1S020-857 1S020-857		ペンタFPC部組 PENTA FPC UNIT	1	13		1	
1S020-861 1S020-861		MD基板部組 MD PCB UNIT	1	11		1	
1S040-196 1S040-196		ハーネス HARNESS	1	7		5	
1S040-197 1S040-197		ハーネス HARNESS	1	11		5	
1S040-198 1S040-198		ハーネス HARNESS	1	1		5	
1S040-200 1S040-200		ハーネス HARNESS	1	7		5	
1S067-038 1S067-038		LCD部組 LCD UNIT	1	12	1F999-407	1	
*1S460-057 1S460-057		ヒューズ FUSE	1	7	1S020-852	10	
1S540-032 1S540-032		マイクロフォン部組 MICROPHONE UNIT	1	2	1H998-480-1	5	
1S541-037 1S541-037		スピーカー部組 SPEAKER UNIT	1	19		5	
1S706-499 1S706-499		接続FPC CONNECTION FPC	1	3	1H998-536-1	5	
1S706-504 1S706-504		接続FPC CONNECTION FPC	1	7	1H998-523-1	5	

Parts List

D600

VBA34001-R.3881.A

Part Number Part Code	Barcode (Part Code)	部品名 Part Name	Pcs/ Unit	fig No.	Main Assembly	Q'ty/ Order	Remarks
1S706-505 1S706-505		接続FPC CONNECTION FPC	1	17		5	
1S706-506 1S706-506		接続FPC CONNECTION FPC	1	11		5	
1S706-507 1S706-507		接続FPC CONNECTION FPC	1	7		5	
1S706-508 1S706-508		接続FPC CONNECTION FPC	1	3	1H998-536-1	5	
1S706-509 1S706-509		接続FPC CONNECTION FPC	1	7		5	
1S813-606 1S813-606		コード WIRE	1	7		10	
1S813-607 1S813-607		コード WIRE	1	7		10	
1S813-608 1S813-608		コード WIRE	1	11		10	
1S813-609 1S813-609		コード WIRE	1	11		10	
1S813-612 1S813-612		コード WIRE	1	11		10	
1S813-613 1S813-613		コード WIRE	1	11		10	
* 6K050-084 6K050-084		ワッシャー T=0.02 WASHER T=0.02	0-n	3		10	
* 6K050-085-1 6K050-085		ワッシャー T=0.1 WASHER T=0.1	0-n	3		10	
* 6K050-086 6K050-086		ワッシャー T=0.06 WASHER T=0.06	0-n	3		10	
* P5-12160SX P5-12160SX		視度調整軸 DIOPTER SHAFT	2	12	1F999-407	10	
* S1-01200SX S1-01200SX		Eリング E-RING	1	16	1F999-400	10	